

ТИПО

А И ИЗДЕЛИЯ

ЛЫ ЗДАНИЙ И СООРУЖЕНИЙ

СЕРИЯ 1.020 1/83

КОНСТРУКЦИИ КАРКАСА МЕЖЭИДОВОГО ПРИМЕНЕНИЯ
ДЛЯ МНОГОЭТАЖНЫХ ОБЩЕСТВЕННЫХ ЗДАНИЙ, ПРОИЗВОДСТВЕННЫХ И
ВСПОМОГАТЕЛЬНЫХ ЗДАНИЙ ПРОМЫШЛЕННЫХ ПРЕДПРИЯТИЙ

ВЫПУСК 3-1

РИГЕЛИ ВЫСОТОЙ 450_{мм} ПРОЛЕТОМ 3,0; 6,0 И 7,2_м
ДЛЯ ОПИРАНИЯ МНОГОПУСТОТНЫХ ПЛИТ ПЕРЕКРЫТИЯ.

РАБОЧИЕ ЧЕРТЕЖИ

ТИПОР

ИЗДЕЛИЯ И УЗЛЫ ЗДАНИЙ И СООРУЖЕНИЙ

СЕРИЯ 1.020 - 1/83

ИНСТРУКЦИИ КАРКАСА МЕЖВИДОВОГО ПРИМЕНЕНИЯ
МНОГОЭТАЖНЫХ ОБЩЕСТВЕННЫХ ЗДАНИЙ, ПРОИЗВОДСТВЕННЫХ И
ВСПОМОГАТЕЛЬНЫХ ЗДАНИЙ ПРОМЫШЛЕННЫХ ПРЕДПРИЯТИЙ

ВЫПУСК 3-1

РИГЕЛИ ВЫСОТОЙ 450_{мм} ПРОЛОТОМ 30; 60 И 72_м
ДЛЯ ОПИРАНИЯ МНОГОПУСТОТНЫХ ПЛИТ ПЕРЕКРЫТИЯ.

РАЗРАБОТАНЫ

ЦНИИЭП ТОРГОВО-БЫТОВЫХ

ЗДАНИЙ И ТУРИСТСКИХ КОМПЛЕКСОВ

ДИРЕКТОР ИН-ТА В. ЛЕПСКИЙ

НАЧ. ОТДЕЛА Б. ВОЛЫНСКИЙ

ГЛ. ИНЖ. ПРОЕКТА И. ОСТРОВА

РУК. ЛАБОРАТОРИИ А. СЕМЧЕНКОВ

ЦНИИСК Госстроя

ДИРЕКТОР ИН-ТА А. БУРАКАС

НАЧ. ОТДЕЛА П. КРИВОШЕВ

ДИРЕКТОР ЛАБОРАТОРИИ Б. КОВТУНОВ

ДИРЕКТОР ЛАБОРАТОРИИ А. ВАЛЬЧУК

РАБОЧИЕ ЧЕРТЕЖИ

ЦНИИПРОМЗДАНИЯ

ГЛ. ИНЖЕНЕР ИН-ТА В. ГРАНЕВ

НАЧ. ОТДЕЛА Э. КОДЫШ

НИИЖБ Госстроя

ЗАМ. ДИРЕКТОРА ИН-ТА Н. КОРОВИН

РУК. ЛАБОРАТОРИИ Г. БЕРДИЧЕВСКИЙ

ЗАВ. СЕКТОРОМ А. ЗАЛЕСОВ

Гипростроммаш

ГЛ. ИНЖЕНЕР ИН-ТА В. БУЗИНОВ

НАЧ. ТЕХНОЛОГ. ОТДЕЛА Ю. ВОЛКОНСКИЙ

ГЛ. ТЕХНОЛОГ ОТДЕЛА Т. ЗАНЕВСКАЯ

АРМАТУРНЫХ РАБОТ

УТВЕРЖДЕНЫ Госстроем СССР

ПОСТАНОВЛЕНИЕ ОТ 13.07.1984 г. № 112

ВВЕДЕНЫ В ДЕЙСТВИЕ С 01.09.1984 г.

ОБОЗНАЧЕНИЕ	НАИМЕНОВАНИЕ	СТР.
1.020-1/83.3-1 00	СОДЕРЖАНИЕ ТЕХНИЧЕСКОЕ ОПИСАНИЕ	3
1.020-1/83.3-1 01	РИГЕЛЬ РДП 4.56-40 АТУ РДП 4.56-50 АТУ РДП 4.56-60 АТУ РДП 4.56-70 АТУ РДП 4.56-90 АТУ РДП 4.56-110 АТУ	10
1.020-1/83.3-1 02	РИГЕЛЬ РДП 4.57-40 АТУ РДП 4.57-50 АТУ РДП 4.57-60 АТУ РДП 4.57-70 АТУ РДП 4.57-80 АТУ	11
1.020-1/83.3-1 03	РИГЕЛЬ РДП 4.68-40 АТУ РДП 4.68-50 АТУ РДП 4.68-60 АТУ	15
1.020-1/83.3-1 04	РИГЕЛЬ РДП 4.69-40 АТУ РДП 4.69-50 АТУ РДП 4.69-60 АТУ РДП 4.69-70 АТУ	17
1.020-1/83.3-1 05	РИГЕЛЬ РОП 4.56-30 РОП 4.56-40 РОП 4.56-50 РОП 4.56-60	19
1.020-1/83.3-1 06	РИГЕЛЬ РЛП 4.56-30 РЛП 4.56-45	

И.О.ОТД	БОЛЫНСКИЙ	<i>Г.С.</i>
И.О.МТР	ПРИГОРЕВ	<i>К.</i>
А.О.ИСТ.	ШАЦ	<i>В.С.</i>
И.П.	ОСТРОВА	<i>В.С.</i>
А.З.РАБ.	НОСОВА	<i>С.С.</i>
Р.В.ЕР.	РОСИНА	<i>В.С.</i>
С.П.О.А.	ЛУКИНА	<i>В.С.</i>

1.020-1/83.3-1 00

СОДЕРЖАНИЕ

СТАДИЯ	Л ИСТ	Л ИСТОВ
Р	1	2
ЦНИИЭП		
ТОРГОВО- БИТОВЫЙ ЗАДАНИЕ ЭРСТСКИЙ КОМПЛЕКС		

ФОРМАТ А4

ОБОЗНАЧЕНИЕ	НАИМЕНОВАНИЕ	СТР.
1.020-1/83.3-1 07	РИГЕЛЬ РЛП 4.56-60 РОП 4.57-20 РОП 4.57-30 РОП 4.57-40 РОП 4.57-45	21
1.020-1/83.3-1 08	РИГЕЛЬ РЛП 4.57-30 РЛП 4.57-45	21
1.020-1/83.3-1 09	РИГЕЛЬ РОП 4.68-30 РОП 4.68-40	22
1.020-1/83.3-1 10	РИГЕЛЬ РОП 4.69-30 РОП 4.69-40	26
1.020-1/83.3-1 11	РИГЕЛЬ РДП 4.26-40 РДП 4.26-60 РДП 4.26-90 РДП 4.26-110	26
1.020-1/83.3-1 12	РИГЕЛЬ РОП 4.26-40 РОП 4.26-60	29
1.020-1/83.3-1 13	РИГЕЛЬ РЛП 4.26-45 РЛП 4.26-60	30
1.020-1/83.3-1 14	РИГЕЛЬ РДП 4.27-40 РДП 4.27-60 РДП 4.27-80	31
1.020-1/83.3-1 15	РИГЕЛЬ РОП 4.27-40 РОП 4.27-45	32
1.020-1/83.3-1 16	РИГЕЛЬ РЛП 4.27-40 РЛП 4.27-45	33
1.020-1/83.3-1 17	РИГЕЛЬ Р.С. 56 Р.С. 57 Р.С. 26 Р.С. 27	34
1.020-1/83.3-1 00 ВС	ВЕДОМОСТЬ РАСХОДА СТАЛИ	

ПОДАТЬ НА АТМ В ЗАМЕН ИЛИ

ИЛИ НЕ ПОДАТЬ

1.020-1/83.3-1 00

19846

3

ФОРМАТ

1. Общая часть.

Идстоящий выпуск содержит чертежи ригелей пролетом 3,0; 6,0; и 7,2 м с высотой сечения 450мм, предназначенных для опирания на них многопустотных плит перекрытий.

Ригели предназначены для применения в зданиях с неагрессивной средой.

Ригели рассчитаны и запроектированы в соответствии со СНиП II - 21-75 по требованиям трещиностойкости изделия относятся к III категории.

Расчетные предположки, указания по подбору ригелей приведены в выпуске 0-1 док. 04ПЗ

Маркировка ригелей принята по ГОСТ 23009-78. Марка ригелей состоит из двух буквенно-цифровых групп, разделенных дефисом. Первая группа состоит из буквенных и цифровых обозначения. Буквенные обозначения характеризуют поперечное сечение ригеля:

РДП - ригель двухполочный, предназначенный для опирания многопустотных плит перекрытий

РОП - то же, однополочный

РАП - ригель однополочный, устанавливаемый в лестничных клетках и предназначенный для опирания многопустотных плит перекрытия, а также лестничных маршей

Р - ригель прямоугольный.

Цифровые обозначения характеризуют габаритные размеры ригельки. Первое число обозначает размер вы-
соты сечения ригеля в мм; 4 - ригель высотой 450 мм, второе число обозначает округленную длину, ригеля м.

Вторая часть марки характеризует несущую способность ригеля и класс стали предварительно напряга-

емой арматуры. Несущая способность ригеля характеризуется расчетной нагрузкой в сотнях килограмм-сила на погонный метр.

Пример: РДПЧ.56 - 110 АТ-У - ригель двухполочный для опирания многопустотных плит высотой 450 мм, длиной 5660 мм, с нагрузкой 11,0 т/м с предварительно-напряженной арматурой класса АТ-У.

РОП Ч.57 - 40 - ригель для опирания многопустотных плит с одной стороны, высотой 450 мм, длиной 5660 мм с нагрузкой 4,0 т/м.

Ригели изготавливаются из тяжелого бетона марок М 300; М 400; и М 500.

Продольная и поперечная ненапрягаемая арматура принята из стали класса А III по ГОСТ 5781-82.

Арматура класса А III ф 10-18 мм может быть заменена на арматуру класса АТ-III (термомеханически упрочненная сталь) без пересчета сечений арматуры.

В качестве предварительно напрягаемой рабочей арматуры принята сталь стержневая термически упрочненная периодического профиля класса АТ-У по ГОСТ 10884-81.

Двухполочные ригели для пролетов 6,0 и 7,2 м запроектированы предварительно напряженными.

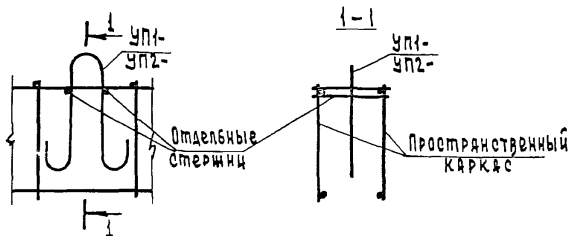
Остальные ригели - без предварительно напряженния.

Предварительное натяжение арматуры предусмотрено осуществлять электротермическим способом. Величины предварительно напряже-
ния в арматуре до, контролируемого напряжения в арматуре перед бетонированием бж, и передаточная прочность бетона приведены в табл.4(стр.7).

Ч. 04 отп. ВОДИНСКИЙ		1. 020-1/83. 3-1 00ТО		Степань А.Смет / И.Сметов		
И.Контр. Пригорев		Техническое описание		Р 1 7		
И.Контр. ШИЦ				ЦИИИЭП		
И.К.Ав. СЕМЕНКОВ		п. осина		Метрострой		
И.Сект. КАРАБАНОВ				М.С.С.С.С.С.		
И.П. ОСТРОВА				М.С.С.С.С.С.		
п. осина				М.С.С.С.С.С.		

Отпуск арматуры следует проводить плавно. Мгновенная передача усилия не допускается.

Для расклевки и монтажа ригелей предусмотрены отверстия $\phi 50$ мм. В качестве технологического варианта можно применять монтажные петли по серии 1.400-9 "Унифицированные строповочные петли для подъема сборных железобетонных конструкций зданий и сооружений промышленных предприятий". Петли устанавливаются на тех же расстояниях от торцов соответствующих ригелей, что и отверстия и крепятся к пространственному каркасу по узлу:



Марка петли принимается в зависимости от нормативного усилия на одну петлю (равного половине массы ригеля) по таблице на стр. 12 серии 1.400-9. Предел огнестойкости ригелей составляет 2 часа.

2. Указания по изготовлению ригелей

2.1. Преднапряженные ригели.

При изготовлении этих ригелей должен соблюдаться следующий порядок установки арматурных изделий в опалубочную форму:

- а) Укладываются в проектное положение корытообразные сетки полок (поз. 2).
- б) Устанавливается в проектное положение пространственный каркас (поз. 1). При этом следует обратить внимание на строгое совмещение опорных закладных деталей с горизон-

тальной поверхностью торцевых вкладышей форм.

- в) Укладываются напрягаемые стержни (поз. 6) и сетки косвенного армирования (поз. 4)
- г) Устанавливаются в проектное положение горизонтальные сетки полок (поз. 3) и отдельные гнутые стержни (поз. 5) и привязываются вязальной проволокой к пространственному каркасу.

2.2. Ригели без предварительного напряжения

Все арматурные изделия этих ригелей входят в состав пространственного каркаса, устанавливаемого в опалубочную форму. При этом также как для преднапряженных ригелей следует обратить внимание на строгое совмещение опорных закладных деталей с горизонтальной поверхностью торцевых вкладышей форм.

Указания по изготовлению, складированию и транспортировке ригелей приведены в выписке П-7 "Указания по заводской технологии изготовления изделий."

3. Указания по проведению испытаний ригелей.

Перед началом массового изготовления ригелей и в дальнейшем при изменении их конструкции, а также в случае изменения технологии производства или замены используемых материалов, должны проводиться испытания контрольных образцов нагружением в соответствии с ГОСТ 8829-77. Текущие приемочные испытания контрольных образцов в размере 1% от каждой партии и не менее 2 шт., если размер партии составляет менее 200 штук, также следует проводить нагружением в соответствии с ГОСТ 8829-77.

1.020-1/83. 3-1 0070

Прочность бетона к моменту испытаний должна быть не ниже 100% от проектной марки.

Оценка качества ригелей по прочности, жесткости и трещиностойкости производится в соответствии с гл. 3. ГОСТ 8829-77. Контрольные параметры для оценки качества ригелей по всем критериям приведены в табл. 2-3. При этом прогиб, измеряемый при испытаниях, сравниваемый с контрольным (по табл. 2,3) определяется как фактическое перемещение низа ригеля под действием контрольной нагрузки.

Испытания ригелей рекомендуется проводить в рабочем положении с приложением нагрузки в восьми точках к каждой полке в соответствии с приведенными схемами загрузки на стр. 6.

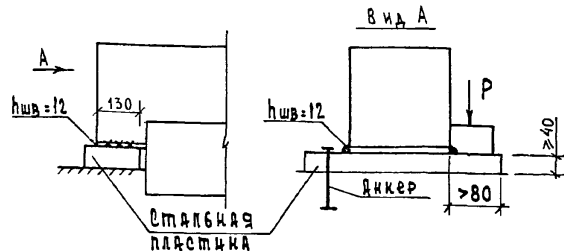
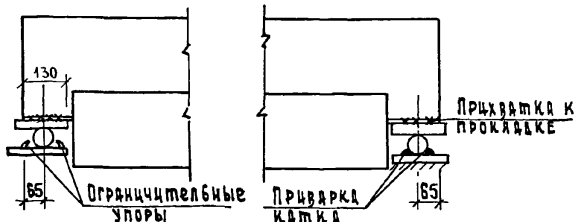
Требуемый эксцентриситет приложения сил относительно ребра в однополочном ригеле 40 мм удобно создавать с помощью бетонных призм, устанавливаемых на полки.

Двухполочные ригели при испытании опирают на подвижную и неподвижную опоры, создаваемые с помощью катков диаметром не менее 40 мм. На катки необходимо устанавливать металлические прокладки из листа толщиной не менее 15 мм, прикрепываемые сваркой к закладной детали подрезки.

Узлы опирания двухполочных ригелей

Подвижная опора

Неподвижная опора

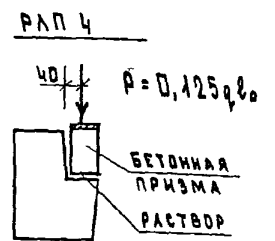
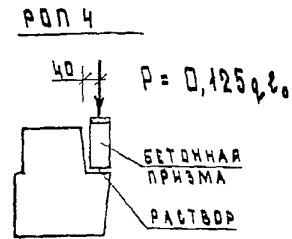
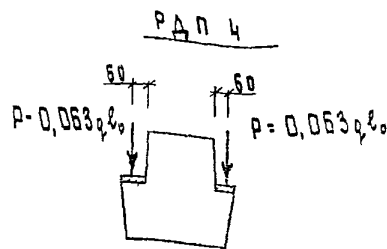
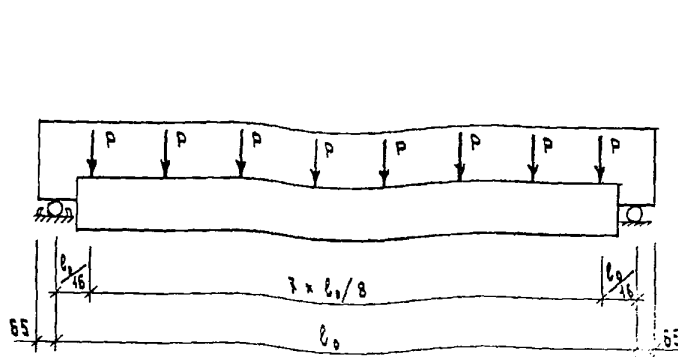


Испытание ригелей по жесткости, трещиностойкости и прочности по нормальным сечениям проводятся при загрузке по схеме "А".

Испытание ригелей по прочности опорных участков проводится при загрузке по схеме "Б".

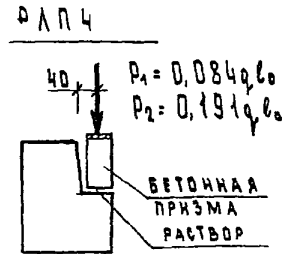
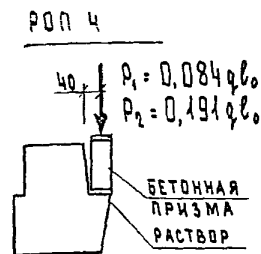
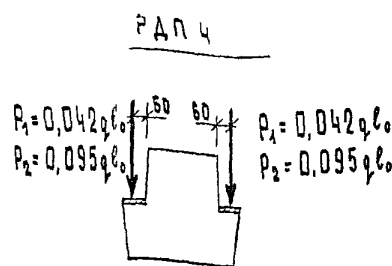
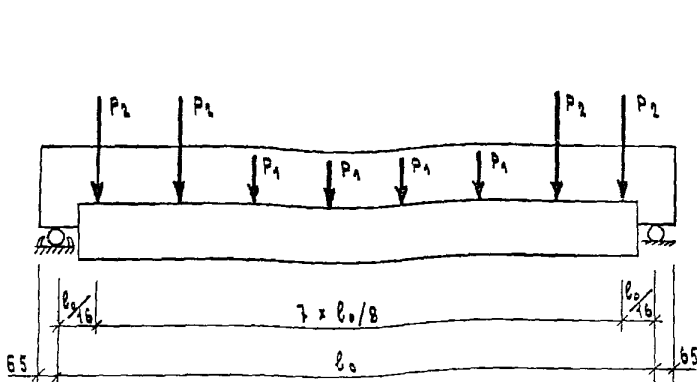
Ригели длиной 2560 и 2660 мм могут испытываться по упрощенной схеме двумя силами, приложенными на ребро на расстоянии 1/4 расчетного пролета от опоры.

СХЕМА А



q - контрольная нагрузка в кгс/м по табл. 2,3, принимаемая по соответствующим значениям для каждого проверяемого параметра (жесткости, трещиностойкости, прочности с коэффициентами γ_0 равными 1,25; 1,4 и 1,6 в зависимости от характера разрушения).

СХЕМА Б



q - контрольная нагрузка в кгс/м по проверке прочности при $C = 1,6$ по табл. 2 и 3.

1. На схемах А и Б опоры условно изображены для двухполочных ригелей. Узлы опирания двухполочных и однополочных ригелей при испытании см. стр. 5.
2. При определении сил $P_1, P_2 - l_0$ принимается в метрах.

4.020-1/83. 3-1 0020		Лист
		4

ТАБЛИЦА 1

МАРКА РИГЕЛЯ	МАРКА БЕТОНА	ПЕРЕДАТОЧ- НАЯ ПРОЧНОСТЬ БЕТОНА R ₀ НЕ НИЖЕ	ПРЕДВАРИ- ТЕЛЬНОЕ НАПРЯЖЕ- НИЕ АРМАТУРЫ G ₀	ДОПУСТИМОЕ ОТКЛОНЕНИЕ ПРЕДВАРИ- ТЕЛЬНОГО НАПРЯЖЕНИЯ АРМАТУРЫ P	КОНТРОЛИ- РУЕМОЕ НАПРЯЖЕНИЕ В АРМАТУРЕ ПЕРЕД БЕТО- НИРОВАНИЕМ G _K
		кгс/см ²			
1	2	3	4	5	6
РДШ 4.57-40АТУ	300	210	4000	950	4000
РДШ 4.57-50АТУ	400	280	4000	950	4000
РДШ 4.57-60АТУ	400	280	4000	950	4000
РДШ 4.57-70АТУ	400	280	4000	950	4000
РДШ 4.57-80АТУ	400	280	4000	950	4000
РДШ 4.56-40АТУ	300	210	4000	960	4000
РДШ 4.56-50АТУ	400	280	4000	960	4000
РДШ 4.56-60АТУ	400	280	4000	960	4000
РДШ 4.56-70АТУ	400	280	4000	960	4000
РДШ 4.56-90АТУ	500	350	4000	960	4000
РДШ 4.56-110АТУ	500	350	4000	960	4000
РДШ 4.69-40АТУ	400	280	6000	840	6000
РДШ 4.69-50АТУ	400	280	6000	840	6000
РДШ 4.69-60АТУ	500	350	6000	840	6000
РДШ 4.69-70АТУ	500	350	6000	840	6000
РДШ 4.68-40АТУ	400	280	6000	840	6000
РДШ 4.68-50АТУ	400	280	6000	840	6000
РДШ 4.68-60АТУ	500	350	6000	840	6000
РДШ 4.68-70АТУ	500	350	6000	840	6000

1.020-1/83. 3-1 0070 ЛИСТ
5

ОПЕРАТОР
ТЛП КОРТ
ЭПВЦ
КиевЭНИИЭП

ИЗВ. № ПОДЛ
ПОДП. И ДАТА
ВЗАМ. ИЗВ. №

ЛИСТ

ТАБЛИЦА 2

МАРКА РИГЕЛЯ	КОНТРОЛЬНАЯ НАГРУЗКА ПО ПРОВЕРКЕ ПРОЧНОСТИ С УЧЕТОМ ХАРАКТЕРА РАЗРУШЕНИЯ (КГС/ЦМ)		КОНТРОЛЬНАЯ НАГРУЗКА (КГС/ЦМ) ПО ПРОВЕРКЕ ТРЕВЖНОСТЮКСТОТИ ДЛЯ ИСПЫТАНИЙ В ВОЗРАСТЕ					КОНТРОЛЬНАЯ НАГРУЗКА (КГС/ЦМ) ПО ПРОВЕРКЕ ЖЕСТКОСТИ ДЛЯ ИСПЫТАНИЙ В ВОЗРАСТЕ					КОНТРОЛЬНЫЙ ПРОГИБ (СМ) ОТ КРАТКОВРЕМЕННО ДЕЙСТВУЮЩЕЙ КОНТРОЛЬНОЙ НАГРУЗКИ ДЛЯ ИСПЫТАНИЙ В ВОЗРАСТЕ					ОТНОШЕНИЕ ПРОГИБА ОТ ДЛИТЕЛЬНО ДЕЙСТВУЮЩЕЙ КОНТРОЛЬНОЙ НАГРУЗКИ К ПРЕДЕЛЬНО ДОПУСТИМОМУ ПРОГИБУ ДЛЯ ИСПЫТАНИЙ В ВОЗРАСТЕ					КОНТРОЛЬНАЯ ШИРИНА РАСКРЫТИЯ ТРЕВИН (ММ)
	С=I, 4	С=I, 6	3	7	I4	28	100	3	7	I4	28	100	3	7	I4	28	100	3	7	I4	28	100	
	2	3	4	5	6	7	8	9	10	11	12	13	14	15	16	17	18	19	20	21	22	23	
РДП 4.57-40АТУ	5860	6760	4120	4062	3984	3880	3580	4120	4062	3984	3880	3580	1,26	1,25	1,23	1,21	1,16	0,71	0,70	0,69	0,67	0,64	0,25
РДП 4.57-50АТУ	7260	8360	4944	4877	4787	4668	4300	4116	4060	3985	3887	3580	0,82	0,81	0,79	0,78	0,76	0,47	0,47	0,46	0,44	0,44	0,25
РДП 4.57-60АТУ	8660	9960	6089	5990	5856	5681	5170	5241	5155	5041	4890	4450	1,22	1,20	1,18	1,15	1,10	0,64	0,64	0,62	0,60	0,57	0,25
РДП 4.57-70АТУ	10060	11560	7189	7058	6883	6652	6070	6336	6221	6066	5863	5350	1,43	1,41	1,38	1,34	1,27	0,74	0,73	0,71	0,68	0,63	0,25
РДП 4.57-80АТУ	11460	13160	8186	8012	7778	7470	6820	7322	7166	6957	6682	6100	1,53	1,50	1,46	1,41	1,31	0,76	0,74	0,71	0,67	0,61	0,25
РДП 4.56-40АТУ	5860	6760	4120	4062	3984	3880	3580	4120	4062	3984	3880	3580	1,12	1,11	1,09	1,08	1,06	0,64	0,63	0,62	0,61	0,58	0,25
РДП 4.56-50АТУ	7260	8360	4944	4877	4787	4668	4300	4116	4060	3985	3887	3580	0,73	0,72	0,71	0,69	0,67	0,42	0,42	0,41	0,40	0,38	0,25
РДП 4.56-60АТУ	8660	9960	5947	5866	5757	5614	5170	5119	5049	4955	4832	4450	1,11	1,10	1,09	1,07	1,03	0,59	0,58	0,57	0,56	0,53	0,25
РДП 4.56-70АТУ	10060	11560	7026	6916	6768	6573	6070	6103	6096	5965	5793	5350	1,29	1,28	1,25	1,22	1,17	0,66	0,65	0,64	0,62	0,58	0,25
РДП 4.56-90АТУ	12860	14760	9007	8851	8641	8365	7720	8167	8025	7835	7585	7000	1,61	1,58	1,55	1,51	1,43	0,77	0,75	0,73	0,70	0,65	0,25
РДП 4.56-110АТУ	15660	17960	11501	11245	10901	10449	9420	10622	10385	10068	9651	8700	2,47	2,43	2,37	2,29	1,97	0,98	0,95	0,92	0,88	0,81	0,25
РДП 4.69-40АТУ	5860	6760	3950	3900	3832	3743	3580	3950	3900	3832	3743	3580	1,74	1,72	1,70	1,66	1,61	0,90	0,88	0,86	0,83	0,78	0,25
РДП 4.69-50АТУ	7260	8360	4910	4826	4715	4568	4300	4088	4018	3925	3803	3580	1,47	1,45	1,41	1,36	1,28	0,61	0,57	0,52	0,46	0,36	0,25
РДП 4.69-60АТУ	8660	9960	6029	5912	5754	5548	5170	5190	5088	4953	4775	4450	1,82	1,78	1,73	1,66	1,55	0,85	0,81	0,76	0,70	0,58	0,25
РДП 4.69-70АТУ	10060	11560	7387	7208	6966	6649	6070	6511	6353	6140	5861	5350	3,28	2,68	2,63	2,56	1,89	0,98	0,94	0,88	0,81	0,66	0,25
РДП 4.68-40АТУ	5860	6760	3950	3900	3832	3743	3580	3950	3900	3832	3743	3580	1,61	1,60	1,57	1,54	1,48	0,86	0,84	0,82	0,79	0,74	0,25
РДП 4.68-50АТУ	7260	8360	4910	4826	4715	4568	4300	4088	4018	3925	3803	3580	1,39	1,37	1,33	1,29	1,21	0,57	0,54	0,50	0,44	0,33	0,25
РДП 4.68-60АТУ	8660	9960	6029	5912	5754	5548	5170	5190	5088	4953	4775	4450	1,72	1,69	1,64	1,58	1,47	0,81	0,77	0,72	0,66	0,54	0,25
РДП 4.68-70АТУ	10060	11560	7142	6996	6799	6541	6070	6295	6166	5893	5765	5350	2,59	2,56	2,54	1,98	1,84	0,94	0,91	0,85	0,78	0,66	0,25

1.020-1/83. 3-1 0070

Лист

6

МАРКА БИГЕЛЯ	КОНТРОЛЬНАЯ НАГРУЗКА ПРИ ПРОВЕРКЕ ПРОЧНОСТИ С УЧЁТОМ ХАРАКТЕРА РАЗРУШЕНИЯ (КГС/ЛМ)		КОНТРОЛЬНАЯ НАГРУЗКА (КГС/ЛМ) ПО ПРОВЕРКЕ ТРЕЩИНОСТОЙКОСТИ	КОНТРОЛЬНАЯ НАГРУЗКА ПО ПРОВЕРКЕ ЖЁСТКОСТИ (КГС /ЛМ)	КОНТРОЛЬНЫЙ ПРОГИБ (СМ) ОТ КРАТКОВРЕМЕННО ДЕЙСТВУЮЩЕЙ КОНТРОЛЬНОЙ НАГРУЗКИ	ОТНОШЕНИЕ ПРОГИБА ОТ ДЛИТЕЛЬНО ДЕЙСТВУЮЩЕЙ КОНТРОЛЬНОЙ НАГРУЗКИ К ПРЕДЕЛЬНО ДОПУСТИМОМУ ПРОГИБУ	КОНТРОЛЬНАЯ ШИРИНА РАСКРЫТИЯ ТРЕЩИН (ММ)
	С=1,25	С=1,6					
РОП 4.56-30	3910	5130	2580	2200	1,096	0,561	0,25
РОП 4.56-40	5160	6730	3480	3100	1,465	0,726	0,25
РОП 4.56-50	6410	8330	4280	3900	1,579	0,757	0,25
РОП 4.56-60	7661	9927	5130	4750	1,733	0,844	0,25
РОП 4.57-20	2640	3490	1780	1780	1,054	0,544	0,25
РОП 4.57-30	3890	5090	2580	2200	1,300	0,656	0,25
РОП 4.57-40	5140	6690	3480	3180	1,684	0,849	0,25
РОП 4.57-45	5770	7490	3840	3460	1,622	0,808	0,25
РОП 4.68-30	3910	5130	2580	2200	1,690	0,854	0,25
РОП 4.68-40	5160	6730	3480	3100	1,830	0,886	0,25
РОП 4.69-30	3890	5090	2580	2200	1,938	0,975	0,25
РОП 4.69-40	5140	6690	3480	3100	2,097	1,000	0,25
РЛП 4.56-30	3880	5070	2580	2200	1,213	0,608	0,25
РЛП 4.56-45	5760	7470	3840	3460	1,508	0,748	0,25
РЛП 4.56-60	7630	9870	5130	4750	1,751	0,863	0,25
РЛП 4.57-30	3880	5070	2580	2200	1,327	0,660	0,25
РЛП 4.57-45	5760	7470	3840	3460	1,640	0,809	0,25
РЛП 4.27-40	5180	6760	3580	3580	0,028	0,034	0,25
РЛП 4.27-60	7680	9960	5170	4450	0,035	0,042	0,25
РЛП 4.27-80	10180	13160	6820	6100	0,102	0,134	0,25
РЛП 4.26-40	5180	6760	3580	3580	0,028	0,034	0,25
РЛП 4.26-60	7680	9960	5170	4450	0,030	0,036	0,25
РЛП 4.26-90	11430	14760	7720	7000	0,104	0,132	0,25
РЛП 4.26-110	13930	17960	9420	8700	0,129	0,150	0,25
РОП 4.27-40	5140	6700	3480	3100	0,029	0,026	0,25
РОП 4.27-45	5770	7490	3840	3460	0,033	0,040	0,25
РОП 4.26-40	5160	6730	3480	3100	0,022	0,026	0,25
РОП 4.26-60	7660	9930	5130	4750	0,058	0,076	0,25
РЛП 4.27-40	5130	6680	3480	3100	0,041	0,032	0,25
РЛП 4.27-45	5760	7470	3840	3460	0,055	0,074	0,25
РЛП 4.26-45	5760	7470	3840	3460	0,030	0,036	0,25
РЛП 4.26-60	7630	9870	5130	4750	0,091	0,116	0,25

1.020-1/83. 3-1 0070

ЛМСГ

7

ФОРМАТ	КОЛ	ПОЗ.	ОБОЗНАЧЕНИЕ	НАИМЕНОВАНИЕ	КОП.	ПРИМЕЧАНИЕ
А3			1.020-1/83.3-1 01СВ	ДОКУМЕНТАЦИЯ		
А3			1.020-1/83.3-1 00ВС	СБОРОЧНЫЙ ЧЕРТЕЖ		
А3			1.020-1/83.3-1 00ТО	ВЫБОРКА СТАЛИ		
				ТЕХНИЧЕСКОЕ ОПИСАНИЕ		
			ПЕРЕМЕННЫЕ ДАННЫЕ	ДЛЯ ИСПОЛНЕНИЙ:		
				1.020-1/83.3-1 01		
				РДП 4.56-40АТУ		
				СБОРОЧНЫЕ ЕДИНИЦЫ		
А3	1	1.020-1/83.3-2 01		КАРКАС ПРОСТРАНСТВ.	1	
				КП-1		
А4	2	1.020-1/83.3-3 16		СЕТКА	1	
А4	3	1.020-1/83.3-3 18		С-25	2	
А4	4	1.020-1/83.3-3 19		С-29	4	
				С-35		
				ДЕТАЛИ		
А4	5	1.020-1/83.3-3 32-09		СТЕРЖЕНЬ ГНУТЫЙ СГ-12	4	
				СТ.НАПР.ГОСТ 10884-81		
				Φ16 АТ-У L=5240	4	8.27КГ
ВЧ	6	16.025.5240		МАТЕРИАЛЫ		
				БЕТОН ТЯЖЕЛЫЙ М300		1.02М3
				1.020-1/83.3-1 01-01		
				РДП 4.56-50АТУ		
				СБОРОЧНЫЕ ЕДИНИЦЫ		
А3	1	1.020-1/83.3-2 01		КАРКАС ПРОСТРАНСТВ.	1	
				КП-1		
А4	2	1.020-1/83.3-3 16		СЕТКА	1	
А4	3	1.020-1/83.3-3 18		С-25	2	
А4	4	1.020-1/83.3-3 19		С-29	4	
				С-35		
				ДЕТАЛИ		
А4	5	1.020-1/83.3-3 32-09		СТЕРЖЕНЬ ГНУТЫЙ СГ-12	4	

НАЧОТД	БОЛЫНСКИЙ	
И КОНТР	ПРИГОРЕВ	
ГЛ.КОНСТР	ШАЦ	
ГИП	ОСИНА	
РАЗРАБ	ЛУКИНА	
ПРОВЕРИЛ	ОСТРОВА	
ИСПОЛНИЛ	ПТИЦЫНА	

1.020-1/83.3-1 01		
СТАДИЯ	ЛИСТ	ЛИСТОВ
Р	1	3
РИТЕЛЬ		
РДП 4.56-		
ЦНИИЭП		
торгово-бытовых зданий и туристского комплекса		

ФОРМАТ	КОЛ	ПОЗ.	ОБОЗНАЧЕНИЕ	НАИМЕНОВАНИЕ	КОП.	ПРИМЕЧАНИЕ
ВЧ	6	18.025.5240		СТ.НАПР.ГОСТ 10884-81	4	10.5КГ
				Φ18 АТ-У L=5240		
				МАТЕРИАЛЫ		
				БЕТОН ТЯЖЕЛЫЙ М400		1.02М3
				1.020-1/83.3-1 01-02		
				РДП 4.56-60АТУ		
				СБОРОЧНЫЕ ЕДИНИЦЫ		
				КАРКАС ПРОСТРАНСТВ.		
				КП-2	1	
А3	1	1.020-1/83.3-2 01-01		СЕТКА		
А4	2	1.020-1/83.3-3 16		С-25	1	
А4	3	1.020-1/83.3-3 18		С-29	2	
А4	4	1.020-1/83.3-3 19		С-35	4	
				ДЕТАЛИ		
А4	5	1.020-1/83.3-3 32-09		СТЕРЖЕНЬ ГНУТЫЙ СГ-12	4	
				СТ.НАПР.ГОСТ 10884-81		
				Φ18 АТ-У L=5240	4	10.5КГ
ВЧ	6	18.025.5240		МАТЕРИАЛЫ		
				БЕТОН ТЯЖЕЛЫЙ М400		1.02М3
				1.020-1/83.3-1 01-03		
				РДП 4.56-70АТУ		
				СБОРОЧНЫЕ ЕДИНИЦЫ		
				КАРКАС ПРОСТРАНСТВ.		
				КП-3	1	
А3	1	1.020-1/83.3-2 01-02		СЕТКА		
А4	2	1.020-1/83.3-3 16		С-25	1	
А4	3	1.020-1/83.3-3 18		С-29	2	
А4	4	1.020-1/83.3-3 19		С-35	4	
				ДЕТАЛИ		
А4	5	1.020-1/83.3-3 32-09		СТЕРЖЕНЬ ГНУТЫЙ СГ-12	4	
				СТ.НАПР.ГОСТ 10884-81		
				Φ20 АТ-У L=5240	4	12.9КГ
ВЧ	6	20.025.5240		МАТЕРИАЛЫ		
				БЕТОН ТЯЖЕЛЫЙ М400		1.02М3

ИМВ №ГОДУ	ПОДПИСЬ И ДАТА	ВЗАИМНЕН
-----------	----------------	----------

ФОРМАТ	ЗОНА	ПОЗ.	ОБОЗНАЧЕНИЕ	НАИМЕНОВАНИЕ	КОП	ПРИМЕЧАНИЕ
				1.020-1/83.3-1 01-04 РДП 4.56-90АТУ		
				СБОРОЧНЫЕ ЕДИНИЦЫ		
А3	1		1.020-1/83.3-2 01-03	КАРКАС ПРОСТРАНСТВ. КП-4	1	
А4	2		1.020-1/83.3-3 16	СЕТКА	1	
А4	3		1.020-1/83.3-3 18-02	С-25	2	
А4	4		1.020-1/83.3-3 19	С-31	4	
				С-35		
				ДЕТАЛИ		
А4	5		1.020-1/83.3-3 32-09	СТЕРЖЕНЬ ГНУТЫЙ СГ-12	4	
ВЧ	6		22.025.5240	СТ.НАПР.ГОСТ 10884-81 Φ22 АТ-У L=5240	4	15.6кг
				МАТЕРИАЛЫ		
				БЕТОН ТЯЖЕЛЫЙ М500		1.02м3
				1.020-1/83.3-1 01-05 РДП 4.56-110АТУ		
				СБОРОЧНЫЕ ЕДИНИЦЫ		
А3	1		1.020-1/83.3-2 01-04	КАРКАС ПРОСТРАНСТВ. КП-5	1	
А4	2		1.020-1/83.3-3 16	СЕТКА	1	
А4	3		1.020-1/83.3-3 18-02	С-25	2	
А4	4		1.020-1/83.3-3 19	С-31	4	
				С-35		
				ДЕТАЛИ		
А4	5		1.020-1/83.3-3 32-09	СТЕРЖЕНЬ ГНУТЫЙ СГ-12	4	
ВЧ	6		22.025.5240	СТ.НАПР.ГОСТ 10884-81 Φ22 АТ-У L=5240	4	15.6кг
				МАТЕРИАЛЫ		
				БЕТОН ТЯЖЕЛЫЙ М500		1.02м3
1.020-1/83.3-1 01						ЛИСТ 3

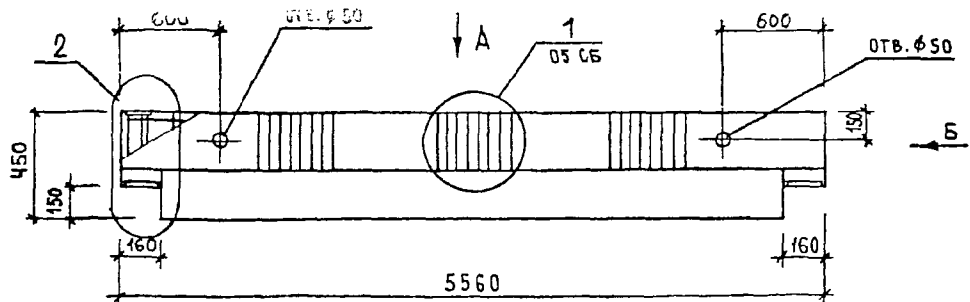
ФОРМАТ	ЗОНА	ПОЗ.	ОБОЗНАЧЕНИЕ	НАИМЕНОВАНИЕ	КОП.	ПРИМЕЧАНИЕ
				ДОКУМЕНТАЦИЯ		
				СБОРОЧНЫЙ ЧЕРТЕЖ		
				ВЫБОРКА СТАЛИ		
				ТЕХНИЧЕСКОЕ ОПИСАНИЕ		
				ПЕРЕМЕННЫЕ ДАННЫЕ		
				ДЛЯ ИСПОЛНЕНИЙ:		
				1.020-1/83.3-1 02		
				РДП 4.57-40АТУ		
				СБОРОЧНЫЕ ЕДИНИЦЫ		
				КАРКАС ПРОСТРАНСТВ. КП-6	1	
				СЕТКА	1	
				С-27	2	
				С-30	4	
				С-35		
				ДЕТАЛИ		
				СТЕРЖЕНЬ ГНУТЫЙ СГ-12	4	
				СТ.НАПР.ГОСТ 10884-81	4	8.43кг
				Φ16 АТ-У L=5340		
				МАТЕРИАЛЫ		
				БЕТОН ТЯЖЕЛЫЙ М300		1.04м3
				1.020-1/83.3-1 02-01		
				РДП 4.57-50АТУ		
				СБОРОЧНЫЕ ЕДИНИЦЫ		
				КАРКАС ПРОСТРАНСТВ. КП-6	1	
				СЕТКА	1	
				С-27	2	
				С-30	4	
				С-35		
				ДЕТАЛИ		
				СТЕРЖЕНЬ ГНУТЫЙ СГ-12	4	
1.020-1/83.3-1 02						РИГЕЛЬ РДП 4.57-
1.020-1/83.3-1 02						СТАДИЯ
1.020-1/83.3-1 02						ЛИСТ
1.020-1/83.3-1 02						ЛИСТОВ
1.020-1/83.3-1 02						Р
1.020-1/83.3-1 02						1
1.020-1/83.3-1 02						3
1.020-1/83.3-1 02						ЦНИИЭП
1.020-1/83.3-1 02						торгово-бытовых зданий и туристских комплексов

С.П.Н.М.А.
ОПЕРАТОР
ТЛП КОРТ
ЭПВЦ
Киев ЗНИИЭП

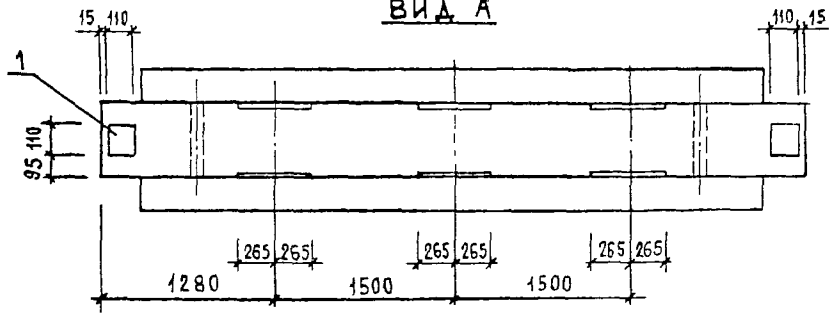
ФОРМАТ	ЗОНА	ПОЗ.	ОБОЗНАЧЕНИЕ	НАИМЕНОВАНИЕ	КОЛ	ПРИМЕЧАНИЕ
БЧ	6	18.025.5340	СТ.НАПР.ГОСТ 10884-81 Φ18 АТ-У L=5340	4	10.7КГ	
МАТЕРИАЛЫ						
БЕТОН ТЯЖЕЛЫЙ М400						
1.020-1/83.3-1 02-02 РДП 4.57-60АТУ						
СВОРОЧНЫЕ ЕДИНИЦЫ						
КАРКАС ПРОСТРАНСТВ. КП-7						
А3	1	1.020-1/83.3-2 02-01	СЕТКА	1		
А4	2	1.020-1/83.3-3 17	С-27	1		
А4	3	1.020-1/83.3-3 18-01	С-30	2		
А4	4	1.020-1/83.3-3 19	С-35	4		
ДЕТАЛИ						
СТЕРЖЕНЬ ГРУТЫЙ СГ-12						
А4	5	1.020-1/83.3-3 32-09	СТ.НАПР.ГОСТ 10884-81	4		
БЧ	6	18.025.5340	Φ18 АТ-У L=5340	4	10.7КГ	
МАТЕРИАЛЫ						
БЕТОН ТЯЖЕЛЫЙ М400						
1.020-1/83.3-1 02-03 РДП 4.57-70АТУ						
СВОРОЧНЫЕ ЕДИНИЦЫ						
КАРКАС ПРОСТРАНСТВ. КП-8						
А3	1	1.020-1/83.3-2 02-02	СЕТКА	1		
А4	2	1.020-1/83.3-3 17	С-27	1		
А4	3	1.020-1/83.3-3 18-01	С-30	2		
А4	4	1.020-1/83.3-3 19	С-35	4		
ДЕТАЛИ						
СТЕРЖЕНЬ ГРУТЫЙ СГ-12						
А4	5	1.020-1/83.3-3 32-09	СТ.НАПР.ГОСТ 10884-81	4		
БЧ	6	20.025.5340	Φ20 АТ-У L=5340	4	13.2КГ	
МАТЕРИАЛЫ						
БЕТОН ТЯЖЕЛЫЙ М400						
						ЛИСТ
1.020-1/83.3-1 02						2

С.П.Н.М.А.
ОПЕРАТОР
ТЛП КОРТ
ЭПВЦ
Киев ЗНИИЭП

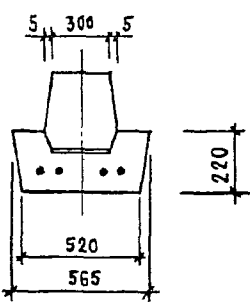
ФОРМАТ	ЗОНА	ПОЗ.	ОБОЗНАЧЕНИЕ	НАИМЕНОВАНИЕ	КОЛ	ПРИМЕЧАНИЕ
1.020-1/83.3-1 02-04 РДП 4.57-80АТУ						
СВОРОЧНЫЕ ЕДИНИЦЫ						
КАРКАС ПРОСТРАНСТВ. КП-9						
А3	1	1.020-1/83.3-2 02-03	СЕТКА	1		
А4	2	1.020-1/83.3-3 17	С-27	1		
А4	3	1.020-1/83.3-3 18-03	С-32	2		
А4	4	1.020-1/83.3-3 19	С-35	4		
ДЕТАЛИ						
СТЕРЖЕНЬ ГРУТЫЙ СГ-12						
А4	5	1.020-1/83.3-3 32-09	СТ.НАПР.ГОСТ 10884-81	4		
БЧ	6	22.025.5340	Φ22 АТ-У L=5340	4	15.9КГ	
МАТЕРИАЛЫ						
БЕТОН ТЯЖЕЛЫЙ М400						
						ЛИСТ
1.020-1/83.3-1 02						3



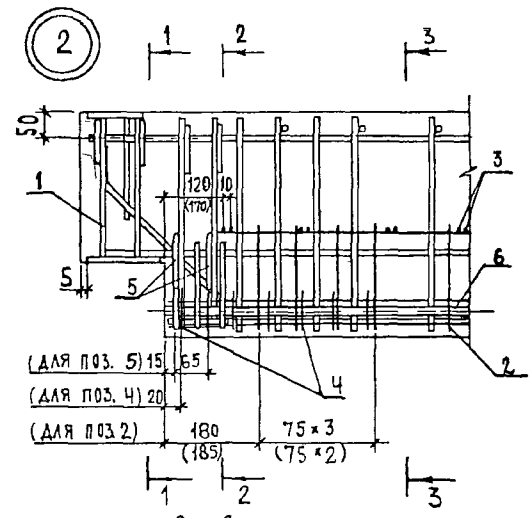
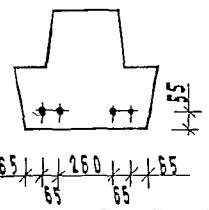
ВИД А



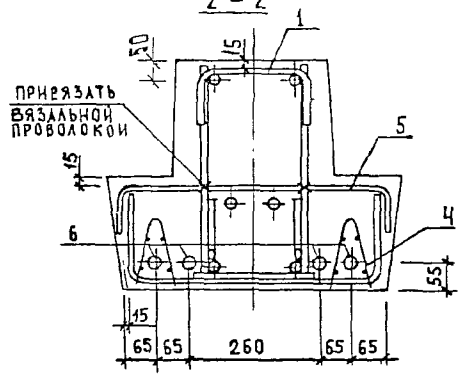
ВИД Б



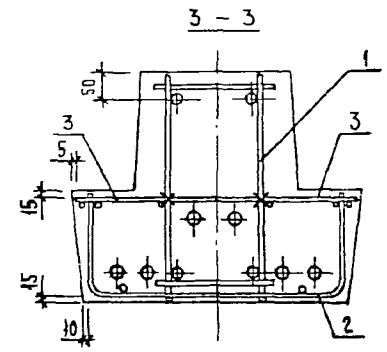
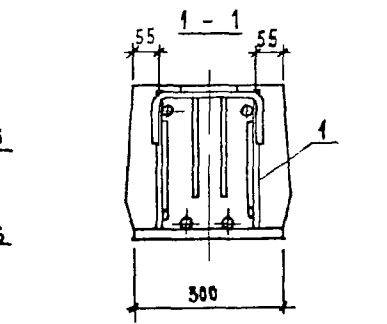
РАСПОЛОЖЕНИЕ НАПРЯГАЕМОЙ АРМАТУРЫ



(ДЛЯ ПОЗ. 5) 15
 (ДЛЯ ПОЗ. 4) 20
 (ДЛЯ ПОЗ. 2) 180 (185)
 75 × 3 (75 × 2)



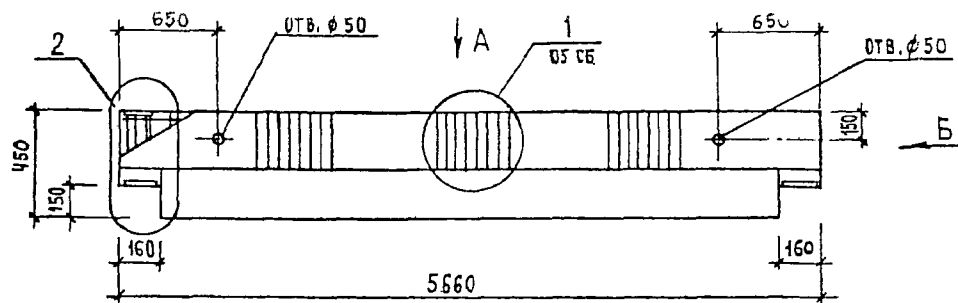
ПРИГРЕТЬ
 ВЯЗАЛЬНУЮ
 ПРОВОЛОКУ



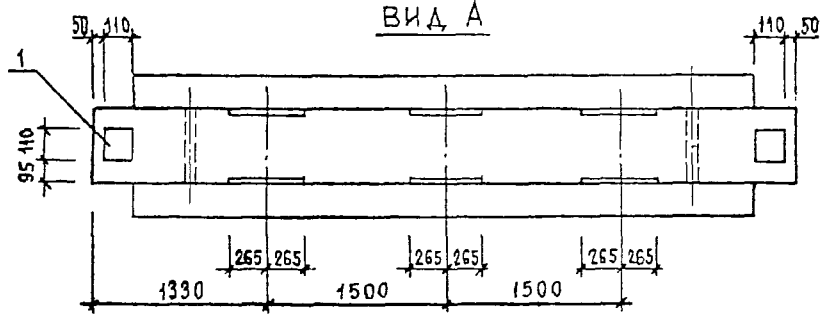
1. РАЗМЕРЫ В СКОБКАХ ПРОСТАВЛЕННЫ ДЛЯ ВТОРОГО ТОРЦА РИГЕЛЯ.
2. ПОРЯДОК СБОРКИ АРМАТУРНЫХ ИЗДЕЛИЙ В ФОРМЕ СМ. ДОК. 0010 ЛИСТ 2.
3. ТОРЦЫ СТЕРЖНЕЙ ПРЕНАПРЯЖЕННОЙ АРМАТУРЫ ЗАЩИТИТЬ СЛОЕМ ЦЕМЕНТНОГО РАСТВОРА ТОЛЩИНОЙ 5ММ.

ОБОЗНАЧЕНИЕ	МАРКА
1.020-1/83. 3-1 01	РДП Ч.56-40А+У
-01	РДП Ч.56-50А+У
-02	РДП Ч.56-60А+У
-03	РДП Ч.56-70А+У
-04	РДП Ч.56-90А+У
-05	РДП Ч.56-110А+У

1.020-1/83. 3-1 01СБ		СТАДИЯ	МАССА	МАСШТАБ
РИГЕЛЬ РДП Ч.56-СБОРОЧНЫЙ ЧЕРТЕЖ		Р	2,55т	
НАЧ. ОТД. ВОЛЫНСКИЙ				
ГЛ. КОНСТ. ШАЦ				
Н. КОНТР. ПРИГОРЕВ				
ГИП ОСИНА				
ГИП ОСТРОВА				
ПРОВЕРКА НОСОВА				
РАЗРАБОТ. ЛУКИНА				
		ЛИСТ	ЛИСТОВ 1	
		ТОРГОВО-ВЫТОВЫХ ЗАДАНИИ И ТУРИСТСКИХ КОМПЛЕКСОВ		

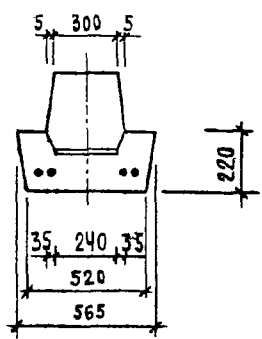
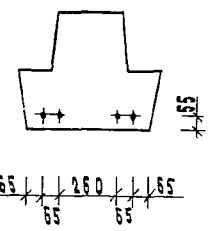


ВИД А

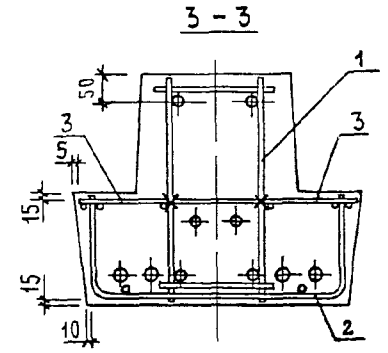
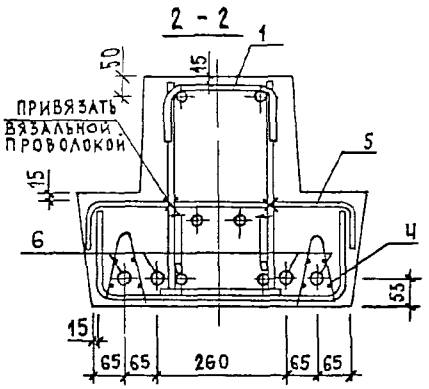
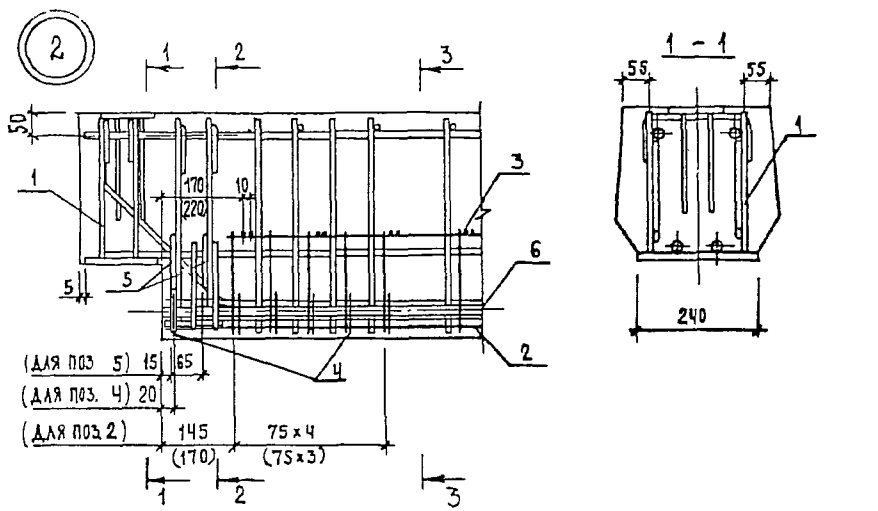


ВИД Б

РАСПОЛОЖЕНИЕ НАПРЯГАЕМОЙ АРМАТУРЫ



ОБОЗНАЧЕНИЕ	МАРКА
1.020-1/83.3-1 02	РДП 4.57-40АтІ
-01	РДП 4.57-50АтІ
-02	РДП 4.57-60АтІ
-03	РДП 4.57-70АтІ
-04	РДП 4.57-80АтІ



- 1 РАЗМЕРЫ В СКОБКАХ ПРОСТАВЛЕНЫ ДЛЯ ВТОРОГО ТОРЦА РИГЕЛЯ.
2. ПОРЯДОК СБОРКИ АРМАТУРНЫХ ИЗДЕЛИЙ В ФОРМЕ СМ ДОК. 00Т0 ЛИСТ 2.
3. ТОРЦЫ СТЕРЖНЕЙ ПРЕНАПРЯЖЕННОЙ АРМАТУРЫ ЗАЩИТИТЬ СЛОЕМ ЦЕМЕНТНОГО РАСТВОРА ТОЛЩИНОЙ 5ММ.

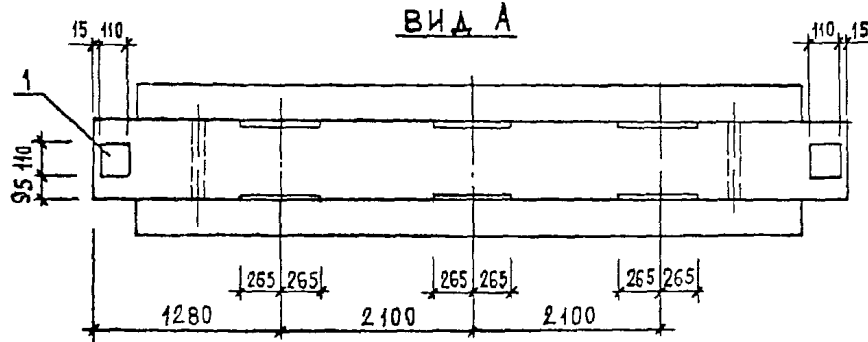
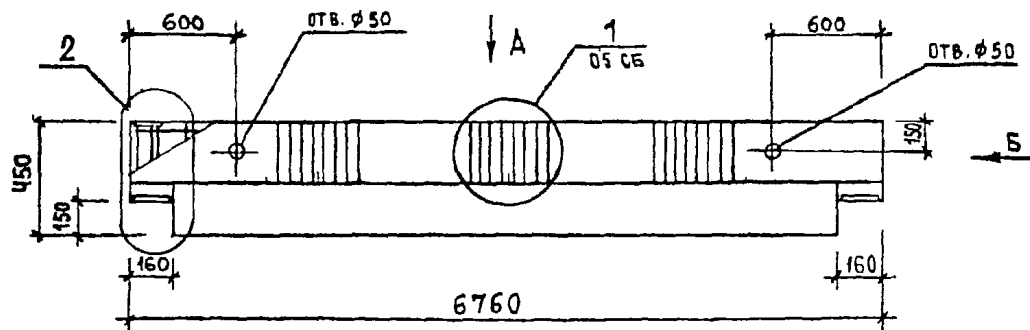
1.020-1/83.3-1 02 СБ		СТАДИЯ	МАССА	МАСШТАБ
РИГЕЛЬ РДП 4.57-СБОРОЧНЫЙ ЧЕРТЕЖ		Р	2,60т	
		ЛИСТ	ЛИСТОВ 4	
		ЦНИИЭП ТОРГОВО-ВЫТОВЫХ ФАКТИИ И ТУРИСТСКИХ КОМПЛЕКСОВ		

ФОР. АТ	ЗОНА	ПОЗ.	ОБОЗНАЧЕНИЕ	НАИМЕНОВАНИЕ	КОЛ	ПРИМЕЧАНИЕ
A3			1.020-1/83.3-1 03СВ	ДОКУМЕНТАЦИЯ		
A3			1.020-1/83.3-1 00ВС	СВОРОЧНЫЙ ЧЕРТЕЖ		
A3			1.020-1/83.3-1 00ТО	ВЫБОРКА СТАЛИ		
				ТЕХНИЧЕСКОЕ ОПИСАНИЕ		
			ПЕРЕМЕННЫЕ ДАННЫЕ	ДЛЯ ИСПОЛНЕНИЙ:		
				1.020-1/83.3-1 03		
				РДП 4.68-40АТУ		
				СВОРОЧНЫЕ ЕДИНИЦЫ		
A3	1		1.020-1/83.3-2 03	КАРКАС ПРОСТРАНСТВ.	1	
				КП-10		
A4	2		1.020-1/83.3-3 16-01	СЕТКА	1	
A4	3		1.020-1/83.3-3 18-04	С-26	2	
A4	4		1.020-1/83.3-3 19	С-33	4	
				С-35		
				ДЕТАЛИ		
A4	5		1.020-1/83.3-3 32-09	СТЕРЖЕНЬ ГРУТЫЙ СГ-12	4	
				СТ.НАПР.ГОСТ 10884-81		
ВЧ	6		18.025.6440	Ф18 АТ-У L=6440	4	12.9КГ
				МАТЕРИАЛЫ		
				БЕТОН ТЯЖЕЛЫЙ М400		1.25М3
				1.020-1/83.3-1 03-01		
				РДП 4.68-50АТУ		
				СВОРОЧНЫЕ ЕДИНИЦЫ		
A3	1		1.020-1/83.3-2 03-01	КАРКАС ПРОСТРАНСТВ.	1	
				КП-11		
A4	2		1.020-1/83.3-3 16-01	СЕТКА	1	
A4	3		1.020-1/83.3-3 18-04	С-26	2	
A4	4		1.020-1/83.3-3 19	С-33	4	
				С-35		
				ДЕТАЛИ		
A4	5		1.020-1/83.3-3 32-09	СТЕРЖЕНЬ ГРУТЫЙ СГ-12	4	
				СТ.НАПР.ГОСТ 10884-81		
				Ф22 АТ-У L=6440		
				МАТЕРИАЛЫ		
				БЕТОН ТЯЖЕЛЫЙ М500		1.25М3
НАЧОД	ВОЛЫНСКИЙ			1.020-1/83.3-1 03		
Н КОНТР	ПРИГОРЕВ					
ГД КОНСТР	ШАЦ					
ГИП	ОСТРОВА					
РАЗРАБ	ЛУКИНА					
ПРОВЕРИЛ	ОСКНА					
ИСПОЛНИЛ	ПТИЦЫНА					
				РИГЕЛЬ		
				РДП 4.68-		
				СТАДИЯ	ЛИСТ	ЛИСТОВ
				Р	1	2
				ЦНИИЭП		
				торгово бытовые		
				зданий и		
				турстоек		
				комплексов		

ФОР. АТ	ЗОНА	ПОЗ.	ОБОЗНАЧЕНИЕ	НАИМЕНОВАНИЕ	КОЛ	ПРИМЕЧАНИЕ
ВЧ		6	22.025.6440	СТ.НАПР.ГОСТ 10884-81	4	19.2КГ
				Ф22 АТ-У L=6440		
				МАТЕРИАЛЫ		
				БЕТОН ТЯЖЕЛЫЙ М400		1.25М3
				1.020-1/83.3-1 03-02		
				РДП 4.68-60АТУ		
				СВОРОЧНЫЕ ЕДИНИЦЫ		
A3	1		1.020-1/83.3-2 03-02	КАРКАС ПРОСТРАНСТВ.	1	
				КП-12		
A4	2		1.020-1/83.3-3 16-01	СЕТКА	1	
A4	3		1.020-1/83.3-3 18-04	С-26	2	
A4	4		1.020-1/83.3-3 19	С-33	4	
				С-35		
				ДЕТАЛИ		
A4	5		1.020-1/83.3-3 32-09	СТЕРЖЕНЬ ГРУТЫЙ СГ-12	4	
				СТ.НАПР.ГОСТ 10884-81		
ВЧ	6		22.025.6440	Ф22 АТ-У L=6440	4	19.2КГ
				МАТЕРИАЛЫ		
				БЕТОН ТЯЖЕЛЫЙ М500		1.25М3
				1.020-1/83.3-1 03-03		
				РДП 4.68-70АТУ		
				СВОРОЧНЫЕ ЕДИНИЦЫ		
A3	1		1.020-1/83.3-2 03-03	КАРКАС ПРОСТРАНСТВ.	1	
				КП-13		
A4	2		1.020-1/83.3-3 16-01	СЕТКА	1	
A4	3		1.020-1/83.3-3 18-04	С-26	2	
A4	4		1.020-1/83.3-3 19	С-33	4	
				С-35		
				ДЕТАЛИ		
A4	5		1.020-1/83.3-3 32-09	СТЕРЖЕНЬ ГРУТЫЙ СГ-12	4	
				СТ.НАПР.ГОСТ 10884-81		
ВЧ	6		22.025.6440	Ф22 АТ-У L=6440	4	19.2КГ
				МАТЕРИАЛЫ		
				БЕТОН ТЯЖЕЛЫЙ М500		1.25М3
				1.020-1/83.3-1 03		

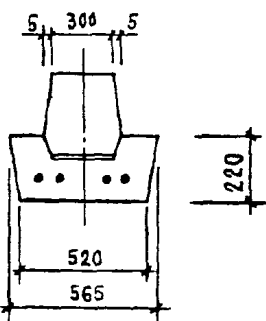
СИТНИК
ОПЕРАТОР
ЭПВЦ
Киев ЭНИИЭП

ВЗАИМН ВР
ПОДПИСЬ И ДАТА

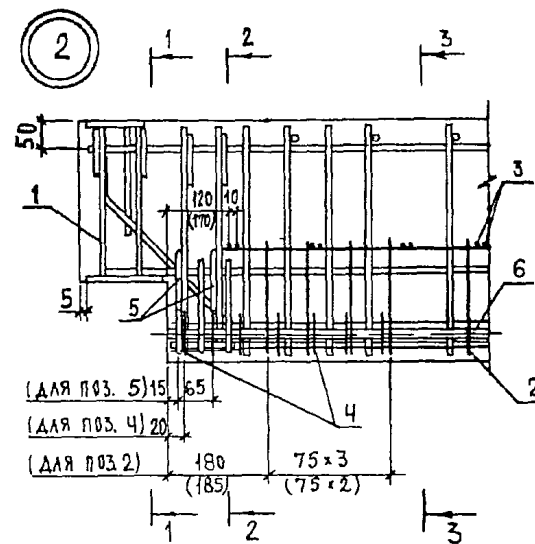
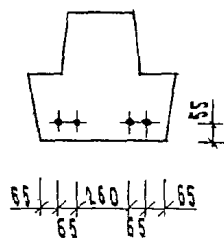


ВИД А

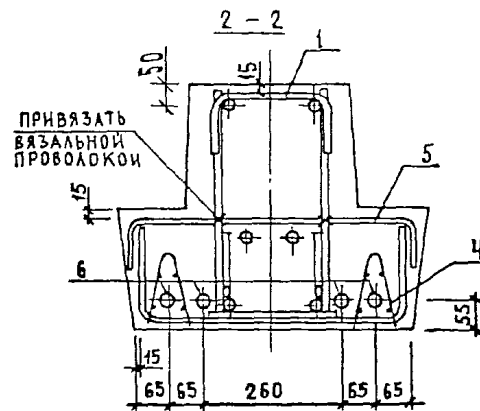
ВИД Б



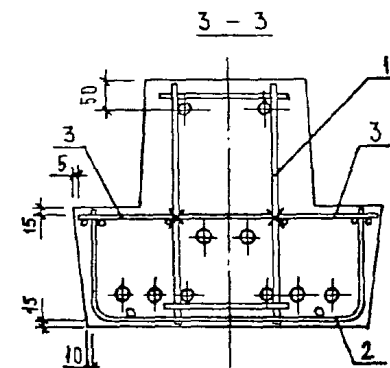
РАСПОЛОЖЕНИЕ НАПРЯГАЕМОЙ АРМАТУРЫ



(ДЛЯ ПОЗ. 5) 15
 (ДЛЯ ПОЗ. 4) 20
 (ДЛЯ ПОЗ 2) 180 (185)



ПРИВЯЗАТЬ
 ВЯЗАЛЬНОЙ
 ПРОВОЛОККОЙ



1. Размеры в скобках проставлены для второго торца ригеля.
2. Порядок сборки арматурных изделий в форме см. док. 0010 лист 2.
3. Торцы стержней преднапряженной арматуры защитить слоем цементного раствора толщиной 5 мм.

ОБОЗНАЧЕНИЕ	МАРКА
1.020-1/83.3-1 03	РДП 4.68-40АтV
-01	РДП 4.68-50АтV
-02	РДП 4.68-60АтV
-03	РДП 4.68-70АтV

1.020-1/83.3-1 03СБ			СТАДИЯ	МАССА	МАСШТАБ
НАЧ. ОТА.	ВОЛЫНСКИЙ	<i>ВЛ</i>	Р	3,12т	
ГЛ. КОНСТ.	ШАЦ	<i>Ш</i>			
Ч. КОНТР.	ПРИГОРЕВ	<i>П</i>	ЛИСТ	ЛИСТОВ 1	
ГИП	ОСИНА	<i>О</i>			
РАЗРАБОТ.	ЛУКИНА	<i>Л</i>	ЦНИИЭП ТОРГОВО- БЫТОВЫХ ЗДАНИЙ И ТУРИСТСКИХ КОМПЛЕКСОВ		
ПРОВЕРКА	ОСТРОВА	<i>О</i>			
ИСПОЛНИЛ	ВАСИЛЬЕВА	<i>В</i>			

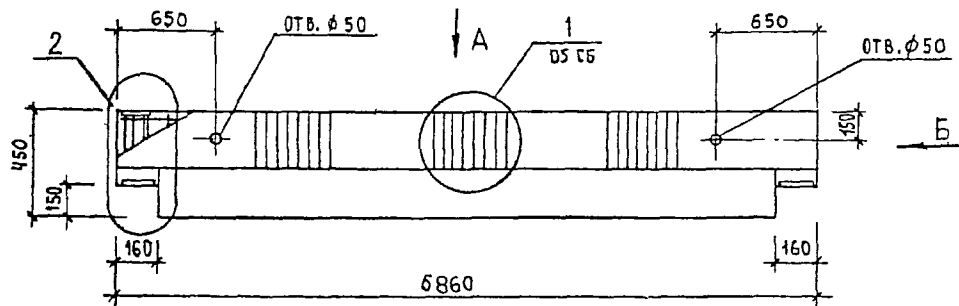
РИГЕЛЬ РДП 4.68-
 СБОРОЧНЫЙ ЧЕРТЕЖ

ФОРМАТ	ЗОНА	ПОЗ	ОБОЗНАЧЕНИЕ	НАИМЕНОВАНИЕ	КОП.	ПРИМЕЧАНИЕ
				ДОКУМЕНТАЦИЯ		
A3			1.020-1/83.3-1 04СВ	СВОРОЧНЫЙ ЧЕРТЕЖ		
A3			1.020-1/83.3-1 00ВС	ВЫБОРКА СТАЛИ		
A3			1.020-1/83.3-1 00ТО	ТЕХНИЧЕСКОЕ ОПИСАНИЕ		
			ПЕРЕМЕННЫЕ ДАННЫЕ	ДЛЯ ИСПОЛНЕНИЙ:		
				1.020-1/83.3-1 04 РДП 4.69-40АТУ		
				СВОРОЧНЫЕ ЕДИНИЦЫ		
A3	1		1.020-1/83.3-2 04	КАРКАС ПРОСТРАНСТВ. КП-14	1	
A4	2		1.020-1/83.3-3 17-01	СЕТКА	1	
A4	3		1.020-1/83.3-3 18-05	С-28	2	
A4	4		1.020-1/83.3-3 19	С-34	4	
				С-35		
				ДЕТАЛИ		
A4	5		1.020-1/83.3-3 32-09	СТЕРЖЕНЬ ГНУТЫЙ СГ-12	4	
ВЧ	6		18.025.6540	СТ.НАПР.ГОСТ 10884-81 Ф18 АТ-У L=6540	4	13.1КГ
				МАТЕРИАЛЫ		
				БЕТОН ТЯЖЕЛЫЙ М400		1.27М3
				1.020-1/83.3-1 04-01 РДП 4.69-50АТУ		
				СВОРОЧНЫЕ ЕДИНИЦЫ		
A3	1		1.020-1/83.3-2 04-01	КАРКАС ПРОСТРАНСТВ. КП-15	1	
A4	2		1.020-1/83.3-3 17-01	СЕТКА	1	
A4	3		1.020-1/83.3-3 18-05	С-28	2	
A4	4		1.020-1/83.3-3 19	С-34	4	
				С-35		
				ДЕТАЛИ		
A4	5		1.020-1/83.3-3 32-09	СТЕРЖЕНЬ ГНУТЫЙ СГ-12	4	

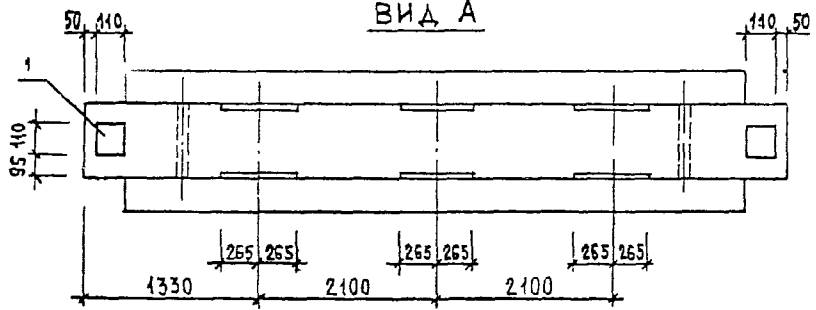
ИЗДАТЕЛЬ	ВОЛЫНСКИЙ			1.020-1/83.3-1 04
УЧАСОД	ПРИГОРЕВ			
ПРОЕКТОР	ШАЦ			
ИП	ОСИНА			
РАЗРАБ	ЛУКИНА			
ПРОВЕРИЛ	ОСТРОВА			
СПОЛНИЛ	ПТИЦИНА			
			РИГЕЛЬ	
			РДП 4.69-	
			СТАДИЯ	ЛИСТ
			Р	1
			2	
			ЦНИИЭП	торгово-бытовое зданий и туристских комплексов

ФОРМАТ	ЗОНА	ПОЗ	ОБОЗНАЧЕНИЕ	НАИМЕНОВАНИЕ	КОП.	ПРИМЕЧАНИЕ
СМТНИК						
ОПЕРАТОР						
ЭПВЦ						
Киев						
ЗНИИЭП						
ВЧ	6		22.025.6540	СТ.НАПР.ГОСТ 10884-81 Ф22 АТ-У L=6540	4	19.5КГ
				МАТЕРИАЛЫ		
				БЕТОН ТЯЖЕЛЫЙ М400		1.27М3
				1.020-1/83.3-1 04-02 РДП 4.69-60АТУ		
				СВОРОЧНЫЕ ЕДИНИЦЫ		
A3	1		1.020-1/83.3-2 04-02	КАРКАС ПРОСТРАНСТВ. КП-16	1	
A4	2		1.020-1/83.3-3 17-01	СЕТКА	1	
A4	3		1.020-1/83.3-3 18-05	С-28	2	
A4	4		1.020-1/83.3-3 19	С-34	4	
				С-35		
				ДЕТАЛИ		
A4	5		1.020-1/83.3-3 32-09	СТЕРЖЕНЬ ГНУТЫЙ СГ-12	4	
ВЧ	6		22.025.6540	СТ.НАПР.ГОСТ 10884-81 Ф22 АТ-У L=6540	4	19.5КГ
				МАТЕРИАЛЫ		
				БЕТОН ТЯЖЕЛЫЙ М500		1.27М3
				1.020-1/83.3-1 04-03 РДП 4.69-70АТУ		
				СВОРОЧНЫЕ ЕДИНИЦЫ		
A3	1		1.020-1/83.3-2 04-03	КАРКАС ПРОСТРАНСТВ. КП-17	1	
A4	2		1.020-1/83.3-3 17-01	СЕТКА	1	
A4	3		1.020-1/83.3-3 18-05	С-28	2	
A4	4		1.020-1/83.3-3 19	С-34	4	
				С-35		
				ДЕТАЛИ		
A4	5		1.020-1/83.3-3 32-09	СТЕРЖЕНЬ ГНУТЫЙ СГ-12	4	
ВЧ	6		22.025.6540	СТ.НАПР.ГОСТ 10884-81 Ф22 АТ-У L=6540	4	19.5КГ
				МАТЕРИАЛЫ		
				БЕТОН ТЯЖЕЛЫЙ М500		1.27М3
				1.020-1/83.3-1 04		

ИЗДАТЕЛЬ	ВОЛЫНСКИЙ			1.020-1/83.3-1 04
УЧАСОД	ПРИГОРЕВ			
ПРОЕКТОР	ШАЦ			
ИП	ОСИНА			
РАЗРАБ	ЛУКИНА			
ПРОВЕРИЛ	ОСТРОВА			
СПОЛНИЛ	ПТИЦИНА			
			РИГЕЛЬ	
			РДП 4.69-	
			СТАДИЯ	ЛИСТ
			Р	1
			2	
			ЦНИИЭП	торгово-бытовое зданий и туристских комплексов

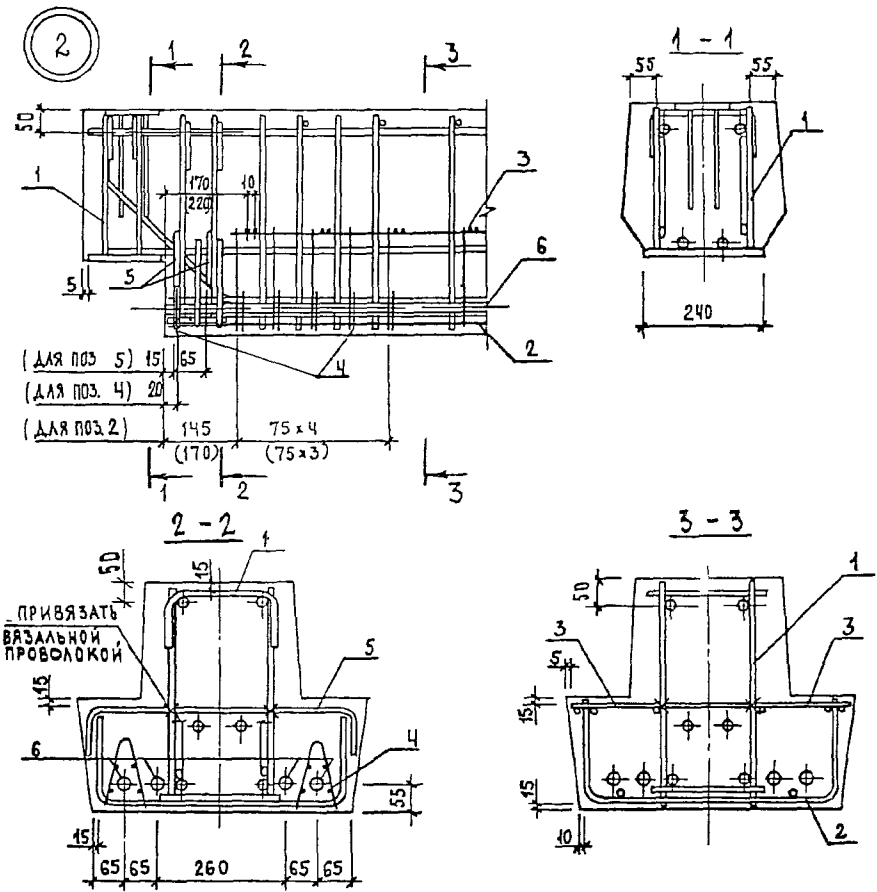
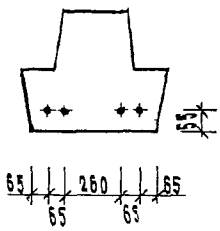
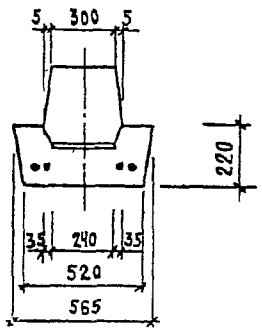


ВИД А



ВИД Б

РАСПОЛОЖЕНИЕ НАПРЯГАЕМОЙ АРМАТУРЫ



1. РАЗМЕРЫ В СКОБКАХ ПРОСТАВЛЕНЫ ДЛЯ ВТОРОГО ТОРЦА РИГЕЛЯ.
2. ПОРЯДОК СБОРКИ АРМАТУРНЫХ ИЗДЕЛИЙ В ФОРМЕ СМ. ДОК. 000 ЛИСТ 2.
3. ТОРЦЫ СТЕРЖНЕЙ ПРЕДНАПРЯЖЕННОЙ АРМАТУРЫ ЗАЩИТИТЬ СЛОЕМ ЦЕМЕНТНОГО РАСТВОРА ТОЛЩИНОЙ 5 ММ.

ОБОЗНАЧЕНИЕ	МАРКА
1.020-1/83.3-1 04	РДП 4.69-40А-V
-01	РДП 4.69-50А-V
-02	РДП 4.69-60А-V
-03	РДП 4.69-70А-V

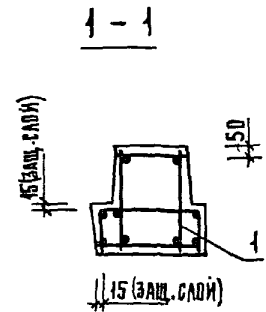
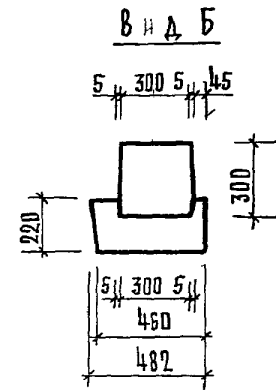
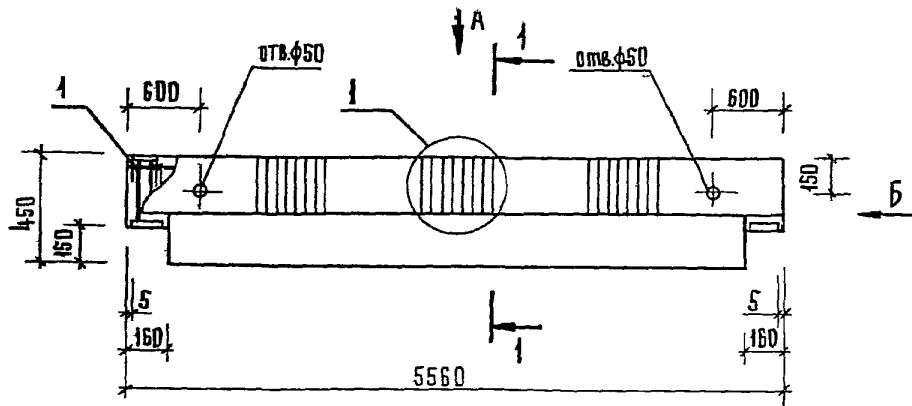
1.020-1/83.3-1 04СБ			СТАДИЯ	МАССА	МАСШТАБ
НАЧ.ОТД.	ВОЛЫНСКИЙ	<i>[Signature]</i>	Р	3,17Т	
ГЛА.КОНСТ.	ШАЦ	<i>[Signature]</i>	РИГЕЛЬ РДП 4.69-СБОРОЧНЫЙ ЧЕРТЕЖ		
Н.КОНТР.	ПРИГОРЕВ	<i>[Signature]</i>	ЛИСТ	ЛИСТОВ 1	
Г.И.П.	ОСТРОВА	<i>[Signature]</i>	ЦНИИЭП		
РАЗРАБОТ.	ЛУКИНА	<i>[Signature]</i>	ТОРГОВО-ВЫТОВЫХ ЗАДАНИЙ И ТУРИСТСКИХ КОМПЛЕКСОВ		
ПРОВЕРКА	ОСИНА	<i>[Signature]</i>			
ИСПОЛНИЛ	ВАСИЛЬЕВА	<i>[Signature]</i>			

ФОРМАТ	ЗОНА	ПОЗ.	ОБОЗНАЧЕНИЕ	НАИМЕНОВАНИЕ	КОЛ.	ПРИМЕЧАНИЕ
A3			1.020-1/83.3-1 05CB	ДОКУМЕНТАЦИЯ		
A3			1.020-1/83.3-1 00BC	СВОРОЧНЫЙ ЧЕРТЕЖ		
A3			1.020-1/83.3-1 00TO	ВЫБОРКА СТАЛИ		
				ТЕХНИЧЕСКОЕ ОПИСАНИЕ		
			ПЕРЕМЕННЫЕ ДАННЫЕ	ДЛЯ ИСПОЛНЕНИЙ:		
				1.020-1/83.3-1 05		
				РОП 4.56-30		
				СВОРОЧНЫЕ ЕДИНИЦЫ		
				КАРКАС ПРОСТРАНСТВ.		
				КП-18	1	
				МАТЕРИАЛЫ		
				БЕТОН ТЯЖЕЛЫЙ М400		0.94М3
				1.020-1/83.3-1 05-01		
				РОП 4.56-40		
				СВОРОЧНЫЕ ЕДИНИЦЫ		
				КАРКАС ПРОСТРАНСТВ.		
				КП-19	1	
				МАТЕРИАЛЫ		
				БЕТОН ТЯЖЕЛЫЙ М400		0.94М3
				1.020-1/83.3-1 05-02		
				РОП 4.56-50		
				СВОРОЧНЫЕ ЕДИНИЦЫ		
				КАРКАС ПРОСТРАНСТВ.		
				КП-20	1	
				МАТЕРИАЛЫ		
				БЕТОН ТЯЖЕЛЫЙ М400		0.94М3

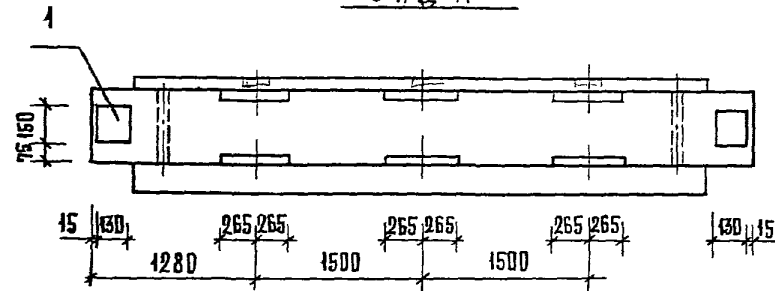
НАЧ ОТД	ВОЛЫНСКИЙ		1.020-1/83.3-1 05		
И КОНТР	ПРИГОРЕВ				
ГЛ КОНСТ	ЩАЦ				
ТИП	ОСИНА		СТАДИЯ	ЛИСТ	ЛИСТОВ
РАЗРАБ	ЛУКИНА		Р	1	2
ПРОВЕРИЛ	ОСТРОВА		ЦНИИЭП		
ИСПОЛНИЛ	ПТИЦИНА		торгово-бытовых зданий и туристских комплексов		
			РИГЕЛЬ		
			РОП 4.56-		

ФОРМАТ	ЗОНА	ПОЗ.	ОБОЗНАЧЕНИЕ	НАИМЕНОВАНИЕ	КОЛ.	ПРИМЕЧАНИЕ
A3			1.020-1/83.3-1 05-03	1.020-1/83.3-1 05-03		
				РОП 4.56-60		
				СВОРОЧНЫЕ ЕДИНИЦЫ		
				КАРКАС ПРОСТРАНСТВ.		
				КП-21	1	
				МАТЕРИАЛЫ		
				БЕТОН ТЯЖЕЛЫЙ М400		0.94М3
				1.020-1/83.3-2 05-03		

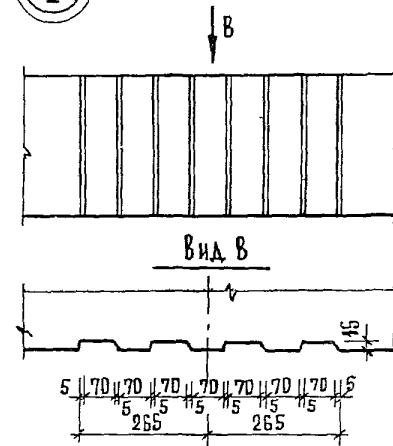
ИНВ № ПОДЛ	ПОДПИСЬ И ДАТА	ВЗАИМ №



Вид А



1



Вид В

ОБЪЕДИНЕНИЕ	МАРКА
1.020-1/83.3-1 05	РОП 4.56-30
-01	РОП 4.56-40
-02	РОП 4.56-50
-03	РОП 4.56-60

1.020-1/83.3-1 05СБ		
ЧАС ОТД.	ВОЛЫНСКИЙ	
И КОНТР.	ПРИГОРЕВ	
РА-КОНСТР.	ШАЦ	
ТИП	ОСТРОВА	
РАЗРАБ.	ПТИЦЫНА	
ПРОВЕРКА	ОСИНА	
ИСПОЛНИЛ	ЛЕЖИНА	
РЯСЕЛЬ РОП 4.56-СБОРОЧНЫЙ ЧЕРТЕЖ		
СПИДИЯ	МАССА	МАСШТАБ
Р	2,35Т	
Лист	Листов 1	
ЦНИИЭП		
ТОРГОВО-ПРОМЫСЛЕННЫЙ КОМПЛЕКС		

ФОРМА ЗОНА ПОЗ	ОБОЗНАЧЕНИЕ	НАИМЕНОВАНИЕ	КОП.	ПРИМЕ ЧАНИЕ
A3 A3 A3	1.020-1/83.3-1 06СВ 1.020-1/83.3-1 00ВС 1.020-1/83.3-1 00ТО	ДОКУМЕНТАЦИЯ СВОРОЧНЫЙ ЧЕРТЕЖ ВЫБОРКА СТАЛИ ТЕХНИЧЕСКОЕ ОПИСАНИЕ		
	ПЕРЕМЕННЫЕ ДАННЫЕ	ДЛЯ ИСПОЛНЕНИЙ: 1.020-1/83.3-1 06 РЛП 4.56-30		
A3 1	1.020-1/83.3-2 06	КАРКАС ПРОСТРАНСТВ. КП-22 МАТЕРИАЛЫ БЕТОН ТЯЖЕЛЫЙ М400	1	0.76М3
		1.020-1/83.3-1 06-01 РЛП 4.56-45		
A3 1	1.020-1/83.3-2 06-01	КАРКАС ПРОСТРАНСТВ. КП-23 МАТЕРИАЛЫ БЕТОН ТЯЖЕЛЫЙ М400	1	0.76М3
		1.020-1/83.3-1 06-02 РЛП 4.56-60		
A3 1	1.020-1/83.3-2 06-02	КАРКАС ПРОСТРАНСТВ. КП-24 МАТЕРИАЛЫ БЕТОН ТЯЖЕЛЫЙ М400	1	0.76М3

НАЧ ОТД	ВОЛЫНСКИЙ	1.020-1/83.3-1 06			
НЧ КОНТР	ПРИГОРЕВ				
ГЛКОНСТР	ШАЦ				
ТИП	ОСТРОВА	РИГЕЛЬ	СТАДИЯ	ЛИСТ	ЛИСТОВ
РАЗРАБ	ЛУКИНА	РЛП 4.56-	Р	1	1
ПРОВЕРИЛ	ОСИНА		ЦНИИЭП		
ИСПОЛНИЛ	ПТИЦИНА		торгово-бытовых зданий и туристских комплексов		

ФОРМАТ А4

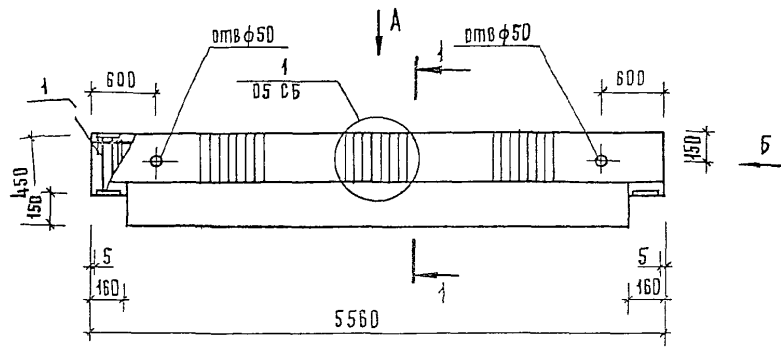
ФОРМА ЗОНА ПОЗ	ОБОЗНАЧЕНИЕ	НАИМЕНОВАНИЕ	КОП.	ПРИМЕ ЧАНИЕ
A3 A3 A3	1.020-1/83.3-1 07СВ 1.020-1/83.3-1 00ВС 1.020-1/83.3-1 00ТО	ДОКУМЕНТАЦИЯ СВОРОЧНЫЙ ЧЕРТЕЖ ВЫБОРКА СТАЛИ ТЕХНИЧЕСКОЕ ОПИСАНИЕ		
	ПЕРЕМЕННЫЕ ДАННЫЕ	ДЛЯ ИСПОЛНЕНИЙ: 1.020-1/83.3-1 07 РОП 4.57-20		
		СВОРОЧНЫЕ ЕДИНИЦЫ		
A3 1	1.020-1/83.3-2 07	КАРКАС ПРОСТРАНСТВ. КП-25 МАТЕРИАЛЫ БЕТОН ТЯЖЕЛЫЙ М400	1	0.83М3
		1.020-1/83.3-1 07-01 РОП 4.57-30		
A3 1	1.020-1/83.3-2 07-01	КАРКАС ПРОСТРАНСТВ. КП-26 МАТЕРИАЛЫ БЕТОН ТЯЖЕЛЫЙ М400	1	0.83М3
		1.020-1/83.3-1 07-02 РОП 4.57-40		
A3 1	1.020-1/83.3-2 07-02	КАРКАС ПРОСТРАНСТВ. КП-27 МАТЕРИАЛЫ БЕТОН ТЯЖЕЛЫЙ М400	1	0.83М3

НАЧ ОТД	ВОЛЫНСКИЙ	1.020-1/83.3-1 07			
НЧ КОНТР	ПРИГОРЕВ				
ГЛКОНСТР	ШАЦ				
ТИП	ОСИНА	РИГЕЛЬ	СТАДИЯ	ЛИСТ	ЛИСТОВ
РАЗРАБ	ЛУКИНА	РОП 4.57-	Р	1	2
ПРОВЕРИЛ	ОСТРОВА		ЦНИИЭП		
ИСПОЛНИЛ	ПТИЦИНА		торгово-бытовых зданий и туристских комплексов		

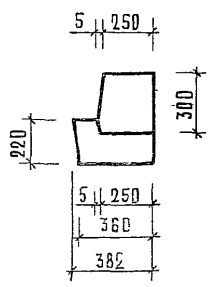
ФОРМА А4

СИТИК ОПЕРАТОР ТЛП КОРТ	ЭК	З	Л	1.020-1/83.3-1 07-03 РОП 4.57-45	1	ПРИМЕ ЧАНИЕ
				СВОРОЧНЫЕ ЕДИНИЦЫ		
СИТИК Киев ЭНИИЭП	АЗ	1	1.020-1/83.3-2 07-03	КАРКАС ПРОСТРАНСТВ. КП-28	1	0.83МЗ
				МАТЕРИАЛЫ		
				БЕТОН ТЯЖЕЛЫЙ М400		
1.020-1/83.3-1 07						ЛИСТ 2

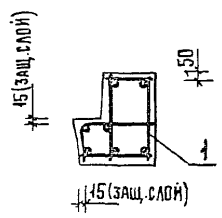
СИТИК ОПЕРАТОР ТЛП КОРТ	ЭПЦ Киев ЭНИИЭП	ОБЪЕКТ	ЗОНА	ПОЗ	ОБОЗНАЧЕНИЕ	НАИМЕНОВАНИЕ	КОЛ.	ПРИМЕ ЧАНИЕ	
					АЗ	1.020-1/83.3-1 08СВ	ДОКУМЕНТАЦИЯ СВОРОЧНЫЙ ЧЕРТЕЖ ВЫБОРКА СТАЛИ ТЕХНИЧЕСКОЕ ОПИСАНИЕ	1	
АЗ	1.020-1/83.3-1 00ВС								
АЗ	1.020-1/83.3-1 00ТО								
					ПЕРЕМЕННЫЕ ДАННЫЕ	ДЛЯ ИСПОЛНЕНИЙ: 1.020-1/83.3-1 08 РЛП 4.57-30			
						СВОРОЧНЫЕ ЕДИНИЦЫ			
					АЗ	1.020-1/83.3-2 08	КАРКАС ПРОСТРАНСТВ. КП-29	1	0.77МЗ
						МАТЕРИАЛЫ			
						БЕТОН ТЯЖЕЛЫЙ М400			
						1.020-1/83.3-1 08-01 РЛП 4.57-45			
						СВОРОЧНЫЕ ЕДИНИЦЫ			
					АЗ	1.020-1/83.3-2 08-01	КАРКАС ПРОСТРАНСТВ. КП-30	1	0.77МЗ
						МАТЕРИАЛЫ			
						БЕТОН ТЯЖЕЛЫЙ М400			
1.020-1/83.3-1 08						СТАДИЯ	ЛИСТ	ЛИСТОВ	
НАЧ ОТД ВОЛЫНСКИЙ						Р		1	
Н КОНТР ПРИГОРЕВ						ЦНИИЭП			
ГЛ КОНСТР Ш АЦ						торгово-бытовых зданий и туристских комплексов			
ГИП ОСИНА									
РАЗРАБ ЛУКЦНА									
ПРОВЕРИЛ ОСТРОВА									
ИСПОЛНИЛ ПТИЦЫНА									
РИТЕЛЬ РЛП 4.57-									



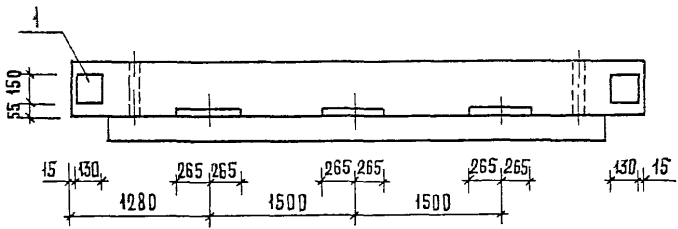
Вид Б



1-1



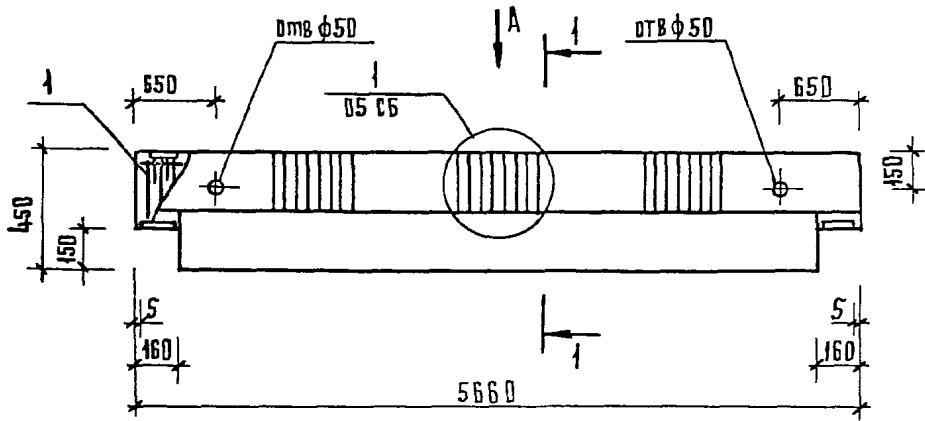
Вид А



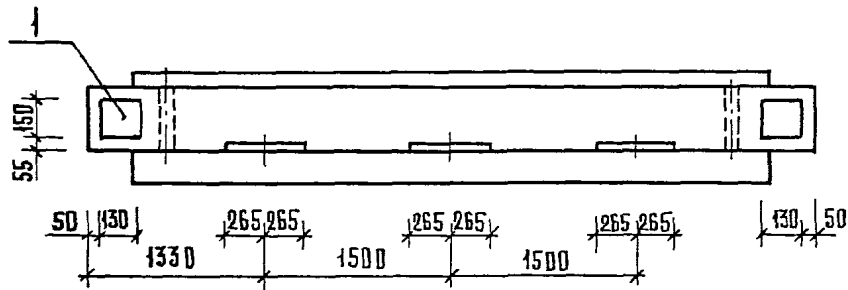
ОБЪЗНАЧЕНИЕ	МАРКА
1.020-1/83.3-1 06	РАЛ 4.56-30
-01	РАЛ 4.56-45
-02	РАЛ 4.56-60

1.020-1/83.31 06СБ			СТАДИЯ	МАССА	МАСШТАБ
ИЗ ОТД.	ВОЛЫНСКИЙ	<i>СБ</i>	Р	1.89 т	
И-КОНТР.	ПРИРОБЕВ	<i>СБ</i>			
РА-КОНСТР.	ШАЦ	<i>СБ</i>	ЛИСТ	ЛИСТОВ	1
РЫЛ	ОСИНА	<i>СБ</i>	ЦНИИЭП		
РАЗРАБ.	ПТИЦЫНА	<i>СБ</i>	ТЭРОВО БЫТОВЫХ ЗДАНИЙ ТЯЖЕЛЫХ КОМПЛЕКСОВ		
ИЗВЕРИЛ	ОСТРОВА	<i>СБ</i>			
Исполнил	ЛСКИНА	<i>СБ</i>			

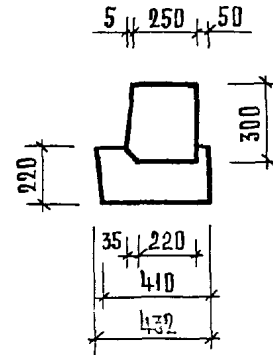
РИРЕЛЬ РАЛ 4.56-
СБОРОЧНЫЙ ЧЕРТЕЖ



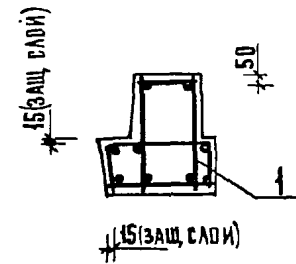
Вид А



Вид Б

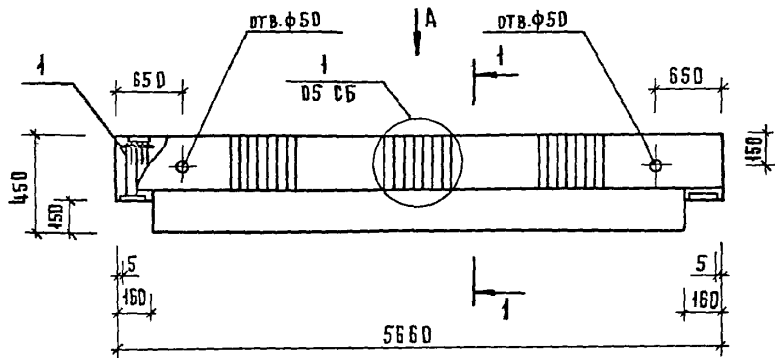


1-1



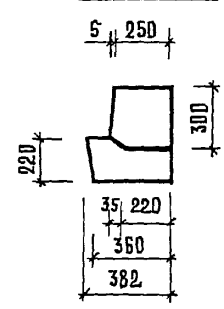
ОБОЗНАЧЕНИЕ	МАРКА
1.020-1/83.3-1 07	РДП 4.57-20
-01	РДП 4.57-30
-02	РДП 4.57-40
-03	РДП 4.57-45

				1.020-1/83.3-1 07СБ			
НАЧ. ОУД.	ВЛАДИСЛАВ			РИГЕЛЬ РДП 4.57- СБОРОЧНЫЙ ЧЕРТЕЖ	СТАДИЯ	МАССА	МАШТАБ
И КОНТР.	ПРИГОРЕВ				Р	2,07т	
РА. КОНСТ.	ШАЦ				ЛИСТ	ЛИСТОВ 1	
РЯП	ОБТОВА				ТОРГОВО- БУДОВАТЕЛЬСКИХ ЗДАНИЙ И ТЭРИТОРИАЛЬНЫХ КОМПЛЕКСОВ		
РАЗРАБ.	ПТИЦЫНА				ЩИЦЕП		
ПРОВЕРКА	ОБИНА						
ИСПАНИИ	ИЗКИНА						



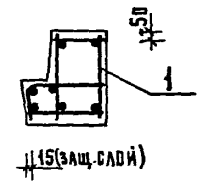
Б

Вид Б

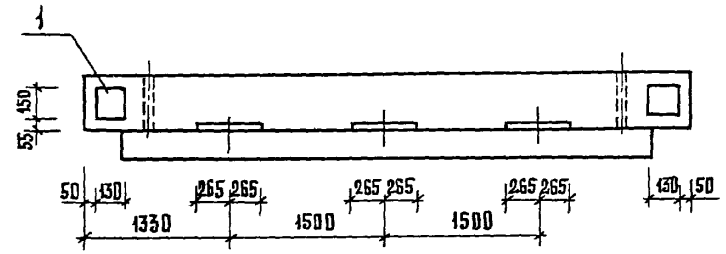


1-1

15(защ. слой)



Вид А



ОБОЗНАЧЕНИЕ	МАРКА
1.020-1/83.3-1 08СБ	РАП 4.57-30
-01	РАП 4.57-45

1.020-1/83.3-1 08СБ			
НАЧ. ОТД.	ВОЛЫНСКИЙ		
И КОНТР.	ПЯИРОВЕВ		
РА ХОНСТ.	ШАЦ		
РИП	ОСИНА		
РАЗРАБ.	ПТИЦЫНА		
ПРОВЕРКА	ОСТРОВА		
ИСПОЛНИЛ	АХКИНА		
РИРЕЛЬ РАП 4.57-		СТАДИЯ	МАССА
СБОРОЧНЫЙ ЧЕРТЕЖ		Р	1,92Т
		Лист	Листов 1
		ЦНИИЭП	

ИНВ. И ПОДЛ. ПИРАДСЬ И Д.АТА. ВЗАМЕН ИНВ. И ПОДЛ. ПИРАДСЬ И Д.АТА.

ФОРМАТ	ЗОНА	ПОЗ.	ОБОЗНАЧЕНИЕ	НАИМЕНОВАНИЕ	КОЛ.	ПРИМЕЧАНИЕ
А3			1.020-1/83.3-1 09СВ	ДОКУМЕНТАЦИЯ		
А3			1.020-1/83.3-1 00ВС	СВОРОЧНЫЙ ЧЕРТЕЖ		
А3			1.020-1/83.3-1 00ТО	ВЫБОРКА СТАЛИ		
				ТЕХНИЧЕСКОЕ ОПИСАНИЕ		
			ПЕРЕМЕННЫЕ ДАННЫЕ	ДЛЯ ИСПОЛНЕНИЙ:		
				1.020-1/83.3-1 09		
				РОП 4.68-30		
				СВОРОЧНЫЕ ЕДИНИЦЫ		
А3	1		1.020-1/83.3-2 09	КАРКАС ПРОСТРАНСТВ.	1	
				КП-31		
				МАТЕРИАЛЫ		
				БЕТОН ТЯЖЕЛЫЙ М400	1.15М3	
				1.020-1/83.3-1 09-01		
				РОП 4.68-40		
				СВОРОЧНЫЕ ЕДИНИЦЫ		
А3	1		1.020-1/83.3-2 09-01	КАРКАС ПРОСТРАНСТВ.	1	
				КП-32		
				МАТЕРИАЛЫ		
				БЕТОН ТЯЖЕЛЫЙ М500	1.15М3	

НАЧ.ОТД.	ВОЛЫНСКИЙ		1.020-1/83.3-1 09
Н.КОНТР.	ПРИГОРЕВ		
ГЛ.КОНСТР.	ШАЦ		
ГИП.	ОСИНА		
РАЗРАБ.	ЛУКИНА		
ПРОВЕРИЛ	ОСИНА		
ИСПОЛНИЛ	ПТИЦИНА		

СТАДИЯ	ЛИСТ	ЛИСТОВ
Р		1

РИТЕЛЬ
РОП 4.68-

ЦНИИЭП торгово-бытовых зданий и турместных комплексов

ФОРМАТ А4

ФОРМАТ	ЗОНА	ПОЗ.	ОБОЗНАЧЕНИЕ	НАИМЕНОВАНИЕ	КОЛ.	ПРИМЕЧАНИЕ
А3			1.020-1/83.3-1 10СВ	ДОКУМЕНТАЦИЯ		
А3			1.020-1/83.3-1 00ВС	СВОРОЧНЫЙ ЧЕРТЕЖ		
А3			1.020-1/83.3-1 00ТО	ВЫБОРКА СТАЛИ		
				ТЕХНИЧЕСКОЕ ОПИСАНИЕ		
			ПЕРЕМЕННЫЕ ДАННЫЕ	ДЛЯ ИСПОЛНЕНИЙ:		
				1.020-1/83.3-1 10		
				РОП 4.69-30		
				СВОРОЧНЫЕ ЕДИНИЦЫ		
А3	1		1.020-1/83.3-2 10	КАРКАС ПРОСТРАНСТВ.	1	
				КП-33		
				МАТЕРИАЛЫ		
				БЕТОН ТЯЖЕЛЫЙ М400	1.01М3	
				1.020-1/83.3-1 10-01		
				РОП 4.69-40		
				СВОРОЧНЫЕ ЕДИНИЦЫ		
А3	1		1.020-1/83.3-2 10-01	КАРКАС ПРОСТРАНСТВ.	1	
				КП-34		
				МАТЕРИАЛЫ		
				БЕТОН ТЯЖЕЛЫЙ М500	1.01М3	

НАЧ.ОТД.	ВОЛЫНСКИЙ		1.020-1/83.3-1 10
Н.КОНТР.	ПРИГОРЕВ		
ГЛ.КОНСТР.	ШАЦ		
ГИП.	ОСИНА		
РАЗРАБ.	ЛУКИНА		
ПРОВЕРИЛ	ОСТРОВА		
ИСПОЛНИЛ	ПТИЦИНА		

СТАДИЯ	ЛИСТ	ЛИСТОВ
Р		1

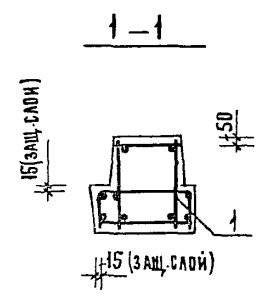
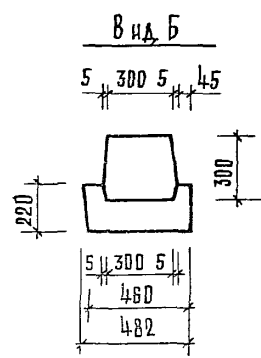
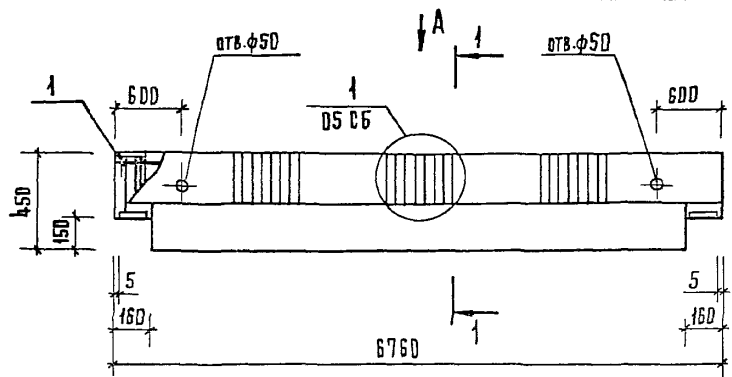
РИТЕЛЬ
РОП 4.69-

ЦНИИЭП торгово-бытовых зданий и турместных комплексов

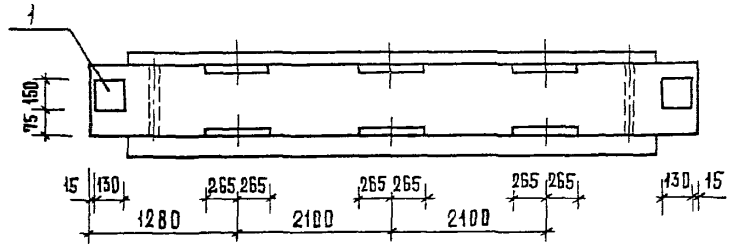
ФОРМАТ А4

19846

27

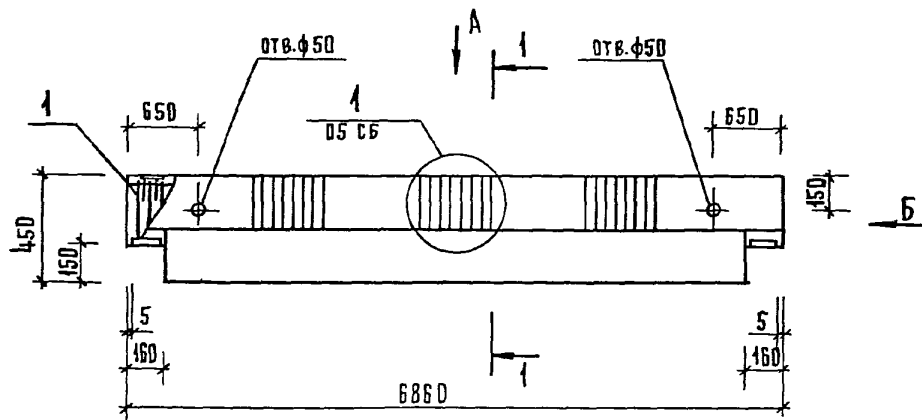


Вид А

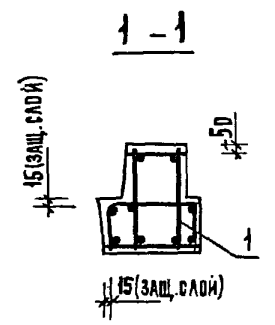
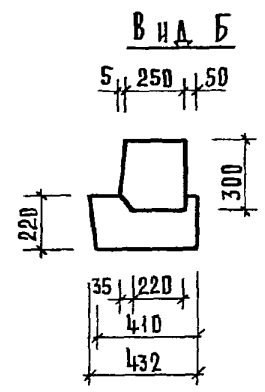
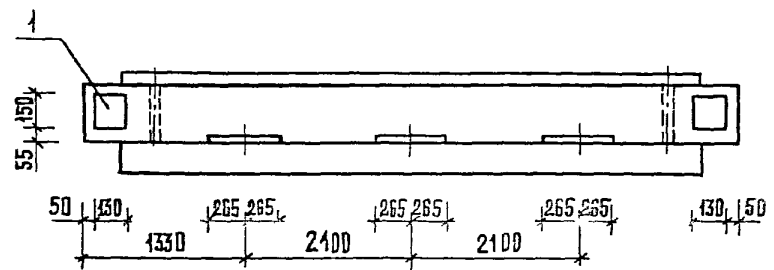


Обозначение	Марка
1. 020-1/83.3-1 09	Р0П 4.68-30
-01	Р0П 4.68-40

1. 020-1/83.3-1 09 СБ			СТАДИЯ	МАССА	МАШТАБ
НАЧ. ОТД.	ВОЛЫНСКИЙ	<i>В. П.</i>	Р	2,87т	
Н. КОНТР.	ПРИРОРЕВ	<i>Л.</i>			
РА. КОНСТР.	ШАЦ	<i>Ш.</i>	ЛИСТ 1 ЛИСТОВ 1		
ТИП	ОСТРОВА	<i>О.</i>			
ЗРАБ.	ПТИЦЫНА	<i>П.</i>	ЦНИИЭП ТОРГОВО-ПРОМЫСЛЕНАЯ ЭНЕРГЕТИЧЕСКАЯ КОМПАНИЯ		
ВЕРИЛ	ОСНИА	<i>О.</i>			
УНИЛ	ЛУЖИНА	<i>Л.</i>			
Ригель Р0П 4.68-30			СБОРОЧНЫЙ ЧЕРТЕЖ		



В и д А



ОБОЗНАЧЕНИЕ	МАРКА
1.020-1/83. 3-1 10	РОП 4.69-30
-01	РОП 4.69-40

1.020-1/83. 3-1 10СБ		
НАЧ. ОТД.	ВОЛЫНСКИЙ	<i>Ско</i>
И. КОНТР.	ПРИГОРЕВ	<i>К</i>
ГЛА. КОНСТР.	ШАЦ	<i>Ш</i>
РИЯ	ОСИНА	<i>О</i>
РАЗРАБ.	ПТИЦЫНА	<i>П</i>
ПРОВЕРИЛ	ОСТРОВА	<i>О</i>
ИСПОЛНИЛ	ЛУКИНА	<i>Л</i>
РИРЕЛЬ РОП 4.69-СБОРОЧНЫЙ ЧЕРТЕЖ		
СТАДНЯ	МАССА	МАСШТАБ
Р	2,52т	
ЛИСТ	ЛИСТОВ 1	
ЦНИИЭП		
ТОРГОВО-БУДОВАТЕЛЬСКИЙ КОМПЛЕКС		

ОБЪЕКТ	ФОРМАТ	ЗОНА	ПОЗ	ОБОЗНАЧЕНИЕ	НАИМЕНОВАНИЕ	КОП	ПРИМЕЧАНИЕ
УПРАВЛЕНИЕ ТПП КОРТ ЭПВЦ КиевЗНИИЭП	A4			1.020-1/83.3-1 11СВ	ДОКУМЕНТАЦИЯ СВОРОЧНЫЙ ЧЕРТЕЖ ВЫБОРКА СТАЛИ ТЕХНИЧЕСКОЕ ОПИСАНИЕ ДЛЯ ИСПОЛНЕНИЙ: 1.020-1/83.3-1 11 РДП 4.26-40 СВОРОЧНЫЕ ЕДИНИЦЫ КАРКАС ПРОСТРАНСТВ. КП-35 МАТЕРИАЛЫ БЕТОН ТЯЖЕЛЫЙ М300 1.020-1/83.3-1 11-01 РДП 4.26-60 СВОРОЧНЫЕ ЕДИНИЦЫ КАРКАС ПРОСТРАНСТВ. КП-36 МАТЕРИАЛЫ БЕТОН ТЯЖЕЛЫЙ М300 1.020-1/83.3-1 11-02 РДП 4.26-90 СВОРОЧНЫЕ ЕДИНИЦЫ КАРКАС ПРОСТРАНСТВ. КП-37 МАТЕРИАЛЫ БЕТОН ТЯЖЕЛЫЙ М300		
	A3			1.020-1/83.3-1 00ВС			
	A3			1.020-1/83.3-1 00ТО			
						ПЕРЕМЕННЫЕ ДАННЫЕ	
	A3	1		1.020-1/83.3-2 11		1	0.45М3
	A3	1		1.020-1/83.3-2 11-01		1	0.45М3
	A3	1		1.020-1/83.3-2 11-02		1	0.45М3
НАЧ ОТД.	ВОДЫНСКИЙ			1.020-1/83.3-1 11			
Н КОНТР	ПРИГОРЕВ						
ГП КОНСТР	ШАЦ			СТАДИЯ	ЛИСТ	ЛИСТОВ	
ГИП	ОСТРОВА			Р	1	2	
РАЗРАБ	ЛУКИНА			РИГЕЛЬ			
ПРОВЕРИЛ	ОСИНА			РДП 4.26-			
ИСПОЛНИЛ	ПТИЦЫНА			ЦНИИЭП			

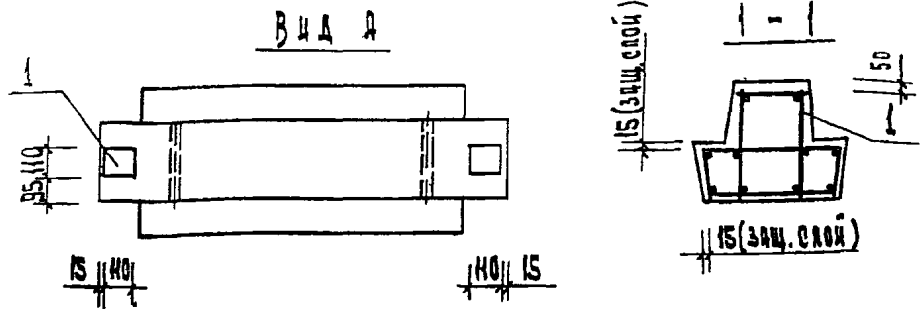
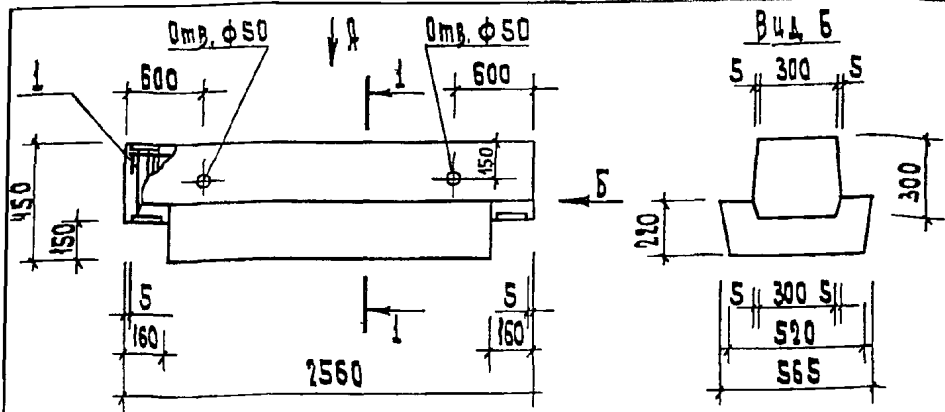
ФОРМАТ А4

ОБЪЕКТ	ФОРМАТ	ЗОНА	ПОЗ	ОБОЗНАЧЕНИЕ	НАИМЕНОВАНИЕ	КОП	ПРИМЕЧАНИЕ
УПРАВЛЕНИЕ ТПП КОРТ ЭПВЦ КиевЗНИИЭП	A3			1.020-1/83.3-1 11-03 РДП 4.26-110	СВОРОЧНЫЕ ЕДИНИЦЫ КАРКАС ПРОСТРАНСТВ КП-38 МАТЕРИАЛЫ БЕТОН ТЯЖЕЛЫЙ М300		
	A3	1		1.020-1/83.3-2 11-03		1	0.45М3
ИНВ. ПОДШ.	ПОДПИСЬ И ДАТА	ВЗАИМ. №		1.020-1/83.3-1 11			

1984 6 30

ФОРМАТ А4

ЛИСТ
2



Обозначение	Марка
1.020-1/83.3-1 И	РДП 4.26-40
-01	РДП 4.26-60
-02	РДП 4.26-90
-03	РДП 4.26-110

1.020-1/83.3-1 ИСБ

Ригель РДП 4.26-
СБОРОЧНЫЙ ЧЕРТЕЖ.

Стация Крестя Масшт.
Р 1:11т

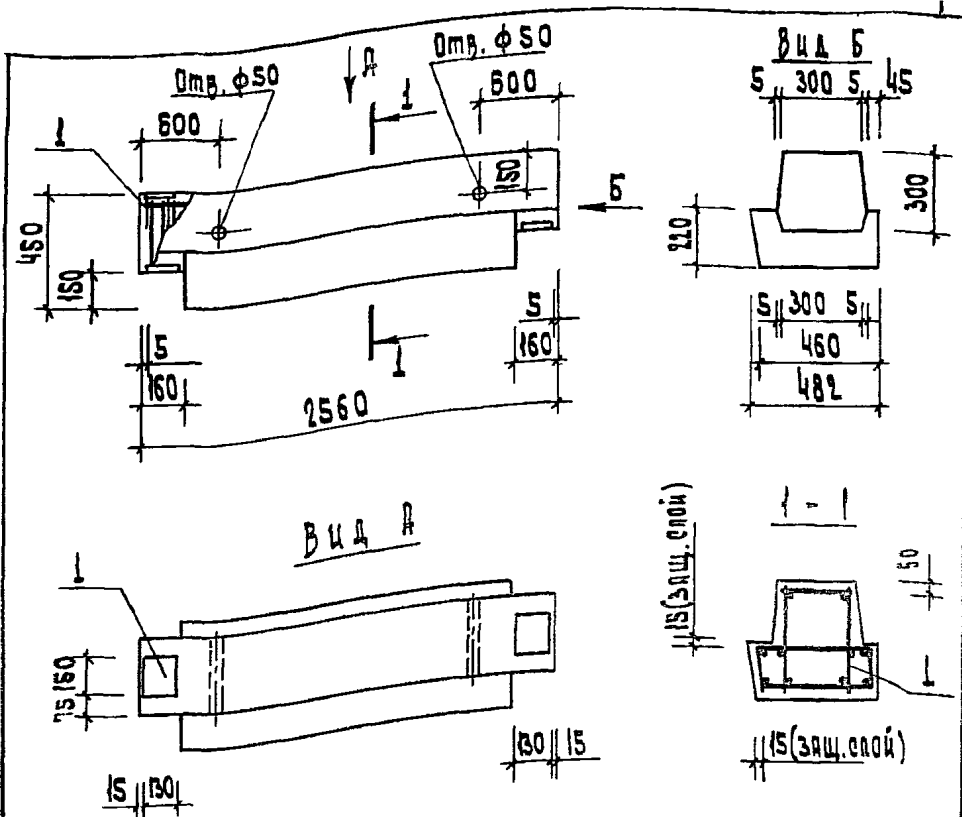
Лист Листов 1

ЦНИИЭП

Нач. отд. Волынский
Н. контр. Пригорев
Гл. констр. Шаци
Гип. Осина
Разраб. Птицина
Провер. Острова
Исполн. Лукина

ФОРМАТ А4

ЭПВЦ КиевЗНИИЭП	ОПЕРАТОР ТЛП КОРТ	СИТНИК	ФОРМАТ	ЗОНА	ПОЗ.	ОБОЗНАЧЕНИЕ	НАИМЕНОВАНИЕ	КОП.	ПРИМЕЧАНИЕ
			А4	А3	А3				
			А4			1.020-1/83.3-1 12СБ	ДОКУМЕНТАЦИЯ СБОРОЧНЫЙ ЧЕРТЕЖ ВЫБОРКА СТАЛИ ТЕХНИЧЕСКОЕ ОПИСАНИЕ		
			А3			1.020-1/83.3-1 00ВС			
			А3			1.020-1/83.3-1 00ТО			
						ПЕРЕМЕННЫЕ ДАННЫЕ	ДЛЯ ИСПОЛНЕНИЙ:		
							1.020-1/83.3-1 12 РОП 4.26-40		
							СБОРОЧНЫЕ ЕДИНИЦЫ КАРКАС ПРОСТРАНСТВ. КП-39	1	
							МАТЕРИАЛЫ БЕТОН ТЯЖЕЛЫЙ М300		0.42М3
							1.020-1/83.3-1 12-01 РОП 4.26-60		
							СБОРОЧНЫЕ ЕДИНИЦЫ КАРКАС ПРОСТРАНСТВ. КП-40	1	
							МАТЕРИАЛЫ БЕТОН ТЯЖЕЛЫЙ М300		0.42М3
						А3 1	1.020-1/83.3-2 12-01		
						1.020-1/83.3-1 12			
						СТАДИЯ ЛИСТ ЛИСТОВ Р 1 1			
						РИГЕЛЬ РОП 4.26-			
						ЦНИИЭП			



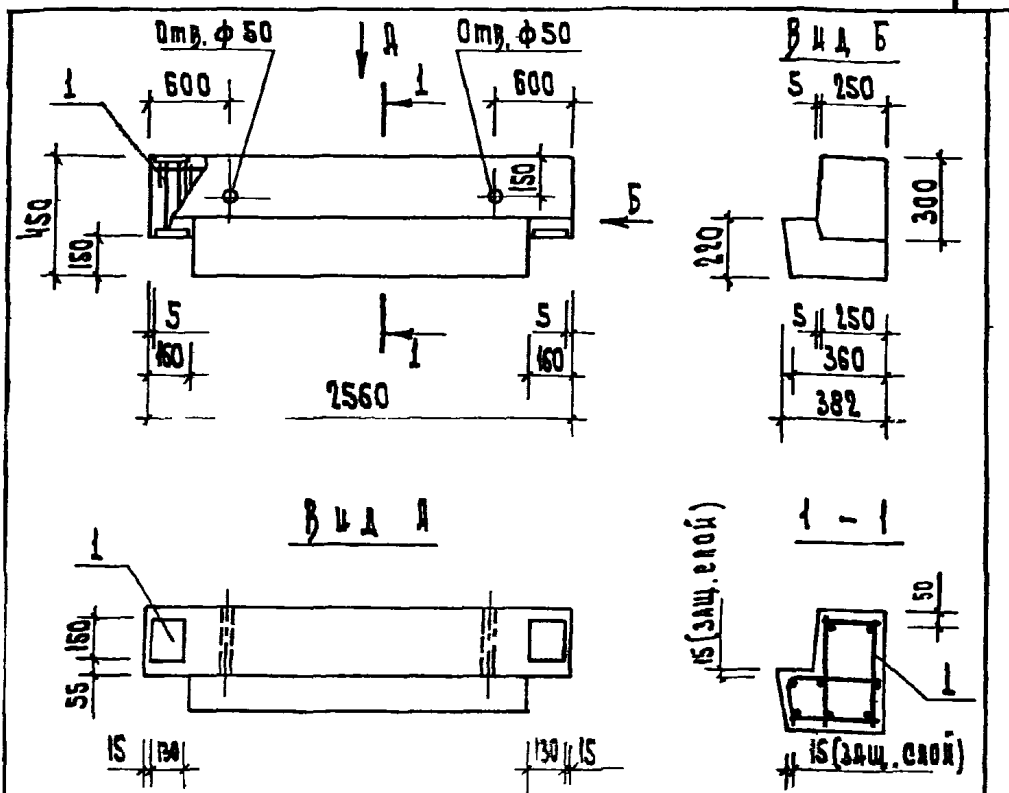
Обозначение	Марка
1.020-1/83.3-1 12	РОП 4.26-40
-01	РОП 4.26-60

1.020-1/83.3-1 12 05		Статья 105	
Ригель РОП 4.26- сборочный чертёж		Лист 1	
И.О.Т.Д.	Волынский	ЦНИИЭП	Информационно-методический отдел
Н.Контр.	Пригорев		
И.Контр.	Ш.Б.		
Г.П.	Острова		
Разраб.	Птицына		
Провер.	Осина		
Исполн.	Лукина	Информационно-методический отдел	

ФОРМАТ А4

ЭПЦ	ОПЕРАТОР	СЛУЖИТЕЛЬ	ФОРМАТ	ЗОНА	ПОД	ОБОЗНАЧЕНИЕ	УД.И.О.С.И.П.	КОЛ.	ПРИМЕЧАНИЕ	
КиевЗНИИЭП	ТЛП КОРТ	СЛУЖИТЕЛЬ	А4	А3	А3	1.020-1/83.3-1 13СВ 1.020-1/83.3-1 00ВС 1.020-1/83.3-1 00ТО	ДОКУМЕНТАЦИЯ СБОРОЧНЫЙ ЧЕРТЕЖ ВЫБОРКА СТАЛИ ТЕХНИЧЕСКОЕ ОПИСАНИЕ			
						ПЕРЕМЕННЫЕ ДАННЫЕ	ДЛЯ ИСПОЛНЕНИЙ: 1.020-1/83.3-1 13 РЛП 4.26-45			
						А3 1 1.020-1/83.3-2 13	СБОРОЧНЫЕ ЕДИНИЦЫ КАРКАС ПРОСТРАНСТВ. КП-41	1		
							МАТЕРИАЛЫ БЕТОН ТЯЖЕЛЫЙ М300		0.34М3	
							1.020-1/83.3-1 13-01 РЛП 4.26-60			
						А3 1 1.020-1/83.3-2 13-01	СБОРОЧНЫЕ ЕДИНИЦЫ КАРКАС ПРОСТРАНСТВ. КП-42	1		
							МАТЕРИАЛЫ БЕТОН ТЯЖЕЛЫЙ М300		0.34М3	
							1.020-1/83.3-1 13			
							РИГЕЛЬ РЛП 4.26-			
								СТАДИЯ	ЛИСТ	ЛИСТОВ
								Р		1
								ЦНИИЭП		
								госпроец-бюро зданий и курортных комплексов		

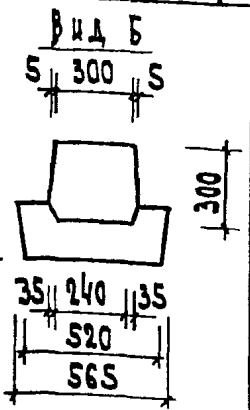
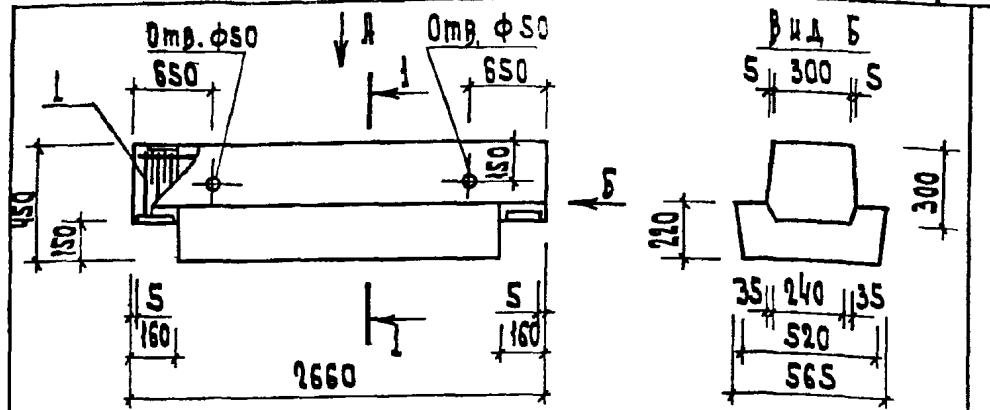
198 46 37



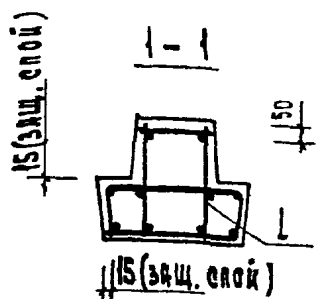
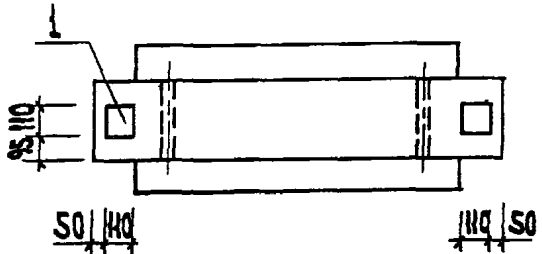
Обозначение	Марка
1.020-1/83.3-1 13	РДП 4.26-45
-01	РДП 4.26-60

1.020-1/83.3-1 1305		Ригель РДП 4.26-Сборочный чертёж	Р	0.84т	Лист	Листов 1
Нач. отд.	Волынский					
Н. контр.	Пригорев					
Т. конст.	Щац					
Г. ип	Острина					
Разраб.	Птицына					
Провер.	Острина					
Исполн.	Лукина					

ЭПВЛ КиевЗНИИЭП	ОПЕРАТОР ТЛП КОРТ	СИГНИК	ПОЗ	ЗОНА	ФОРМАТ	ОБОЗНАЧЕНИЕ	НАИМЕНОВАНИЕ	КОЛ	ПРИМЕЧАНИЕ
A4 A3 A3						1.020-1/83.3-1 14СВ 1.020-1/83.3-1 00ВС 1.020-1/83.3-1 00ТО	ДОКУМЕНТАЦИЯ СВОРОЧНЫЙ ЧЕРТЕЖ СБОРКА СТАЛИ ТЕХНИЧЕСКОЕ ОПИСАНИЕ		
						ПЕРЕМЕННЫЕ ДАННЫЕ	ДЛЯ ИСПОЛНЕНИЙ: 1.020-1/83.3-1 14 РДП 4.27-40		
							СВОРОЧНЫЕ ЕДИНИЦЫ КАРКАС ПРОСТРАНСТВ. КП-43	1	
							МАТЕРИАЛЫ БЕТОН ТЯЖЕЛЫЙ М300		0.47м3
							1.020-1/83.3-1 14-01 РДП 4.27-60		
							СВОРОЧНЫЕ ЕДИНИЦЫ КАРКАС ПРОСТРАНСТВ. КП-44	1	
							МАТЕРИАЛЫ БЕТОН ТЯЖЕЛЫЙ М300		0.47м3
							1.020-1/83.3-1 14-02 РДП 4.27-80		
							СВОРОЧНЫЕ ЕДИНИЦЫ КАРКАС ПРОСТРАНСТВ. КП-45	1	
							МАТЕРИАЛЫ БЕТОН ТЯЖЕЛЫЙ М300		0.47м3
							1.020-1/83.3-1 14		
							РИГЕЛЬ РДП 4.27-		
							СТАДИЯ	ЛИСТ	ЛИСТОВ
							Р		1
							ЦНИИЭП	Торгово-бытовых зданий и туристских комплексов	



Вид А

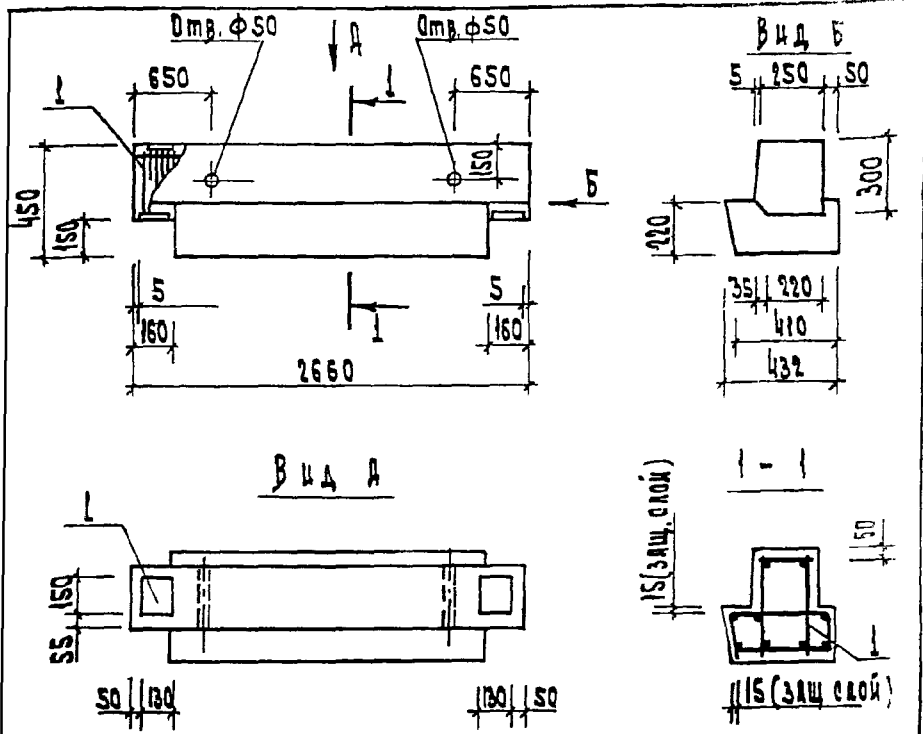


Обозначение	Марка
1.020-1/83.3-1 14	РДП 4.27-40
-01	РДП 4.27-60
-02	РДП 4.27-80

1.020-1/83.3-1 1405			Стальная масса 1 масшта.	
И.О.Т.А. ВОЛЫНСКИЙ	Ригель РДП 4.27-	Р	1, 18т	
И.КОНТ. ПРИГОРЕВ	Сборочный чертеш			
ГЛ. КОМП. ШАЦ				
Г.А.П. ОСТРОВА		дет	Лцетовь 1	
РАЗРАБ. ПТИЦЫНА		ЦНИИЭП	Торгово-бытовых зданий и предприятий коммунального назначения	
ПРОВЕР. ОСИНА				
ИСПОЛН. ЛУКИНА				

ФОРМАТ А4

ОБОЗНАЧЕНИЕ	НАИМЕНОВАНИЕ	КОЛ.	ПРИМЕЧАНИЕ
А4 А3 А3	1.020-1/83.3-1 15СБ 1.020-1/83.3-1 00ВС 1.020-1/83.3-1 00ТО		ДОКУМЕНТАЦИЯ СВОРОЧНЫЙ ЧЕРТЕЖ ВЫБОРКА СТАЛИ ТЕХНИЧЕСКОЕ ОПИСАНИЕ
ЭПВЦ Киевский ЦНИИЭП	ОПЕРАТОР ТПП КОРТ		ПЕРЕМЕННЫЕ ДАННЫЕ
А3 1	1.020-1/83.3-2 15	1	ДОКУМЕНТАЦИЯ СВОРОЧНЫЕ ЕДИНИЦЫ КАРКАС ПРОСТРАНСТВ. КП-46 МАТЕРИАЛЫ БЕТОН ТЯЖЕЛЫЙ М300
А3 1	1.020-1/83.3-2 15-01	1	1.020-1/83.3-1 15-01 РОП 4.27-40 СВОРОЧНЫЕ ЕДИНИЦЫ КАРКАС ПРОСТРАНСТВ. КП-47 МАТЕРИАЛЫ БЕТОН ТЯЖЕЛЫЙ М300
И.О.Т.А. ВОЛЫНСКИЙ	НАЧ.ОТД. ВОЛЫНСКИЙ		1.020-1/83.3-1 15
И.КОНТ. ПРИГОРЕВ	И.КОНТ. ПРИГОРЕВ		
ГЛ. КОМП. ШАЦ	ГЛ. КОМП. ШАЦ		
Г.А.П. ОСТРОВА	Г.А.П. ОСТРОВА		
РАЗРАБ. ПТИЦЫНА	РАЗРАБ. ЛУКИНА		
ПРОВЕР. ОСИНА	ПРОВЕРИЛ ОСТРОВА		
ИСПОЛН. ЛУКИНА	ИСПОЛНИЛ ПТИЦЫНА		
И.О.Т.А. ВОЛЫНСКИЙ	И.О.Т.А. ВОЛЫНСКИЙ		
И.КОНТ. ПРИГОРЕВ	И.КОНТ. ПРИГОРЕВ		
ГЛ. КОМП. ШАЦ	ГЛ. КОМП. ШАЦ		
Г.А.П. ОСТРОВА	Г.А.П. ОСТРОВА		
РАЗРАБ. ПТИЦЫНА	РАЗРАБ. ЛУКИНА		
ПРОВЕР. ОСИНА	ПРОВЕРИЛ ОСТРОВА		
ИСПОЛН. ЛУКИНА	ИСПОЛНИЛ ПТИЦЫНА		
И.О.Т.А. ВОЛЫНСКИЙ	И.О.Т.А. ВОЛЫНСКИЙ		
И.КОНТ. ПРИГОРЕВ	И.КОНТ. ПРИГОРЕВ		
ГЛ. КОМП. ШАЦ	ГЛ. КОМП. ШАЦ		
Г.А.П. ОСТРОВА	Г.А.П. ОСТРОВА		
РАЗРАБ. ПТИЦЫНА	РАЗРАБ. ЛУКИНА		
ПРОВЕР. ОСИНА	ПРОВЕРИЛ ОСТРОВА		
ИСПОЛН. ЛУКИНА	ИСПОЛНИЛ ПТИЦЫНА		



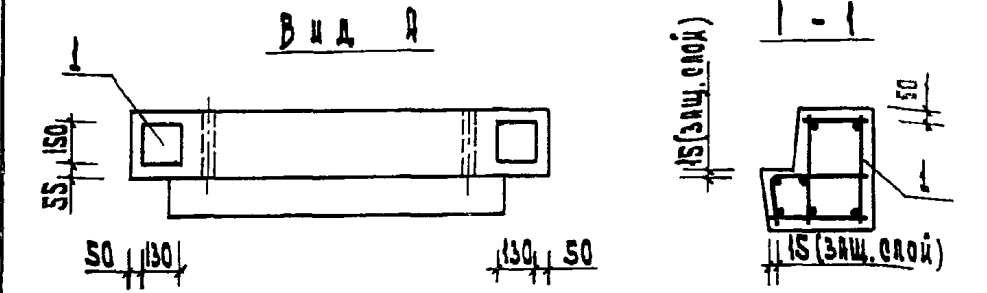
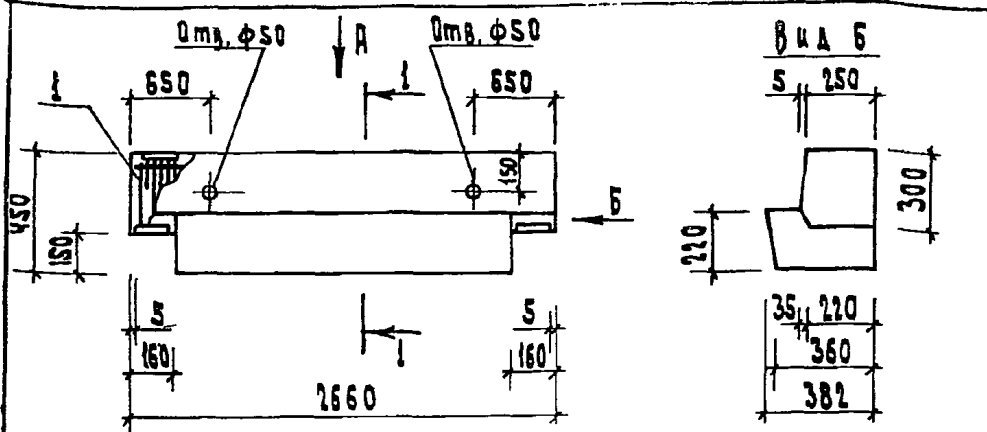
Обозначение	Марка
1.020 -1/83.3-1 15	РП 4.27 - 40
-01	РП 4.27 - 45

1.020 -1/83.3-1 15СБ		
И.О.М.Д. ВОЛЫНСКИЙ	ригель РП 4.27 Сборочный чертёж	Стандарт
И.КОНТ. ПРИГОРЕВ		Р 0.94т
Г.П. ОСИНА	лист	Цетов 1
РАЗРАБ. ПТИЦЫНА		ЦНИИЭП
ПРОВЕР. ОСТРОВА	торгово-бытовые здания и туристские комплексы	
ИСПОЛНИЛ ЛУКИНА	ФОРМАТ А4	

ФОРМАТ	ЗОНА	ПОЗ	ОБОЗНАЧЕНИЕ	НАИМЕНОВАНИЕ	КОЛ.	ПРИМЕЧАНИЕ	
ЭПВЦ КиевЗНИИЭП	ОПЕРАТОР ТЛП КОРТ	СМТММК РП 4.27	A4	1.020-1/83.3-1 15СБ	ДОКУМЕНТАЦИЯ СБОРОЧНЫЙ ЧЕРТЕЖ ВЫБОРКА СТАЛИ ТЕХНИЧЕСКОЕ ОПИСАНИЕ ПЕРЕМЕННЫЕ ДАННЫЕ ДЛЯ ИСПОЛНЕНИЙ: 1.020-1/83.3-1 16 РЛП 4.27-40 СБОРОЧНЫЕ ЕДИНИЦЫ КАРКАС ПРОСТРАНСТВ. КП-48 МАТЕРИАЛЫ БЕТОН ТЯЖЕЛЫЙ М300 1.020-1/83.3-1 16-01 РЛП 4.27-45 СБОРОЧНЫЕ ЕДИНИЦЫ КАРКАС ПРОСТРАНСТВ. КП-49 МАТЕРИАЛЫ БЕТОН ТЯЖЕЛЫЙ М300	1	0.35М3
			A3	1.020-1/83.3-1 00ВС			
			A3	1.020-1/83.3-1 00ТО			
A3	1	1.020-1/83.3-2 16		1	0.35М3		
A3	1	1.020-1/83.3-2 16-01		1	0.35М3		

И.О.М.Д. ВОЛЫНСКИЙ	И.КОНТ. ПРИГОРЕВ	Г.П. ОСИНА	РАЗРАБ. ПТИЦЫНА	ПРОВЕР. ОСТРОВА	ИСПОЛНИЛ ЛУКИНА
НАЧ.ОТД.	И.КОНТ.	Г.П.КОНСТР.	ГИП	РАЗРАБ.	ПРОВЕРИЛ
ВОЛЫНСКИЙ	ПРИГОРЕВ	ШАЦ	ОСИНА	ЛУКИНА	ОСТРОВА
ПТИЦЫНА	ЛУКИНА	ОСТРОВА	ПТИЦЫНА		

1.020-1/83.3-1 16		
РИГЕЛЬ	Р	1
РЛП 4.27-	ЛИСТ	ЛИСТОВ
ЦНИИЭП		1



Обозначение	Марка
1.020-1/83.3-1 16	РЛП 4.27-40
-01	РЛП 4.27-45

1.020-1/83.3-1 160Б			Стальной Массив Массивт.
И.в.ч. отд.	Волынский	<i>[Signature]</i>	Ригель РЛП 4.27- Сборочный чертёж
Я. контр.	Пригорев	<i>[Signature]</i>	
Гл. констр.	Ш. В. Ч.	<i>[Signature]</i>	Лист 1 Листов 1
Г.И.П.	Острова	<i>[Signature]</i>	
Разреш.	Птицына	<i>[Signature]</i>	ЦНИИЭП торгово-выпуск задания и проектных комплексов
Провер.	Осина	<i>[Signature]</i>	
Исполн.	Лукина	<i>[Signature]</i>	

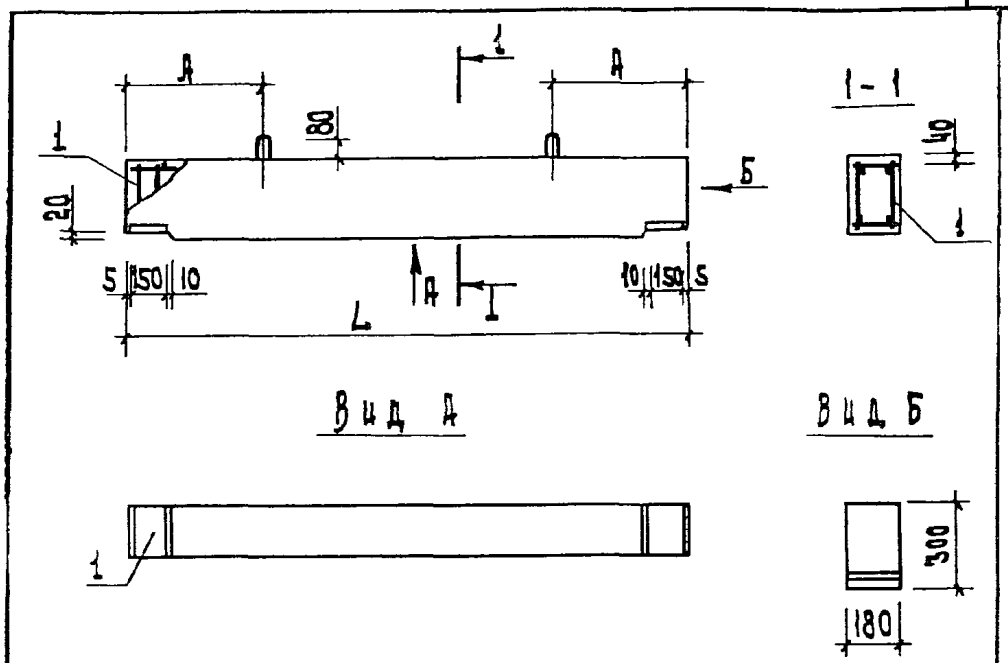
ФОРМАТ А4

ИНВ. № ПОДЛ	ИНВ. № ИНВ	ПОДПИСЬ И ДАТА	ВЗАМ. ИНВ. №	ПОЗ	ЗОНА	ФОРМАТ	САТНИК	ОПЕРАТОР	ТЛП	КОРТ	КиевЗНИИЭП	ОБОЗНАЧЕНИЕ	НАИМЕНОВАНИЕ	КОЛ.	ПРИМЕЧАНИЕ
												1.020-1/83.3-1 17	1.020-1/83.3-1 17	1	
A4	A3	A3										1.020-1/83.3-1 17СВ 1.020-1/83.3-1 00ВС 1.020-1/83.3-1 00ТО	ДОКУМЕНТАЦИЯ СБОРОЧНЫЙ ЧЕРТЕЖ ВЫБОРКА СТАЛИ ТЕХНИЧЕСКОЕ ОПИСАНИЕ		
												ПЕРЕМЕННЫЕ ДАННЫЕ	ДЛЯ ИСПОЛНЕНИЙ.		
												1.020-1/83.3-1 17 Р 3.56	СБОРОЧНЫЕ ЕДИНИЦЫ		
												1.020-1/83.3-2 17	КАРКАС ПРОСТРАНСТВ КП-50	1	
												1.020-1/83.3-1 17-01 Р 3.57	МАТЕРИАЛЫ БЕТОН ТЯЖЕЛЫЙ М300		0.30М3
												1.020-1/83.3-2 17-01	КАРКАС ПРОСТРАНСТВ. КП-51	1	
												1.020-1/83.3-1 17-02 Р 3.26	МАТЕРИАЛЫ БЕТОН ТЯЖЕЛЫЙ М300		0.31М3
												1.020-1/83.3-2 17-02	КАРКАС ПРОСТРАНСТВ. КП-52	1	
												1.020-1/83.3-1 17	МАТЕРИАЛЫ БЕТОН ТЯЖЕЛЫЙ М300		0.14М3
												1.020-1/83.3-1 17	РИГЕЛЬ Р3		
												НАЧ.ОТД.	ВОЛЫНСКИЙ		
												И.КОНТР.	ПРИГОРЕВ		
												ГЛ.КОНСТР.	ШАЦ		
												ГИП.	ОСТРОВА		
												РАЗРАБ.	ЛУКИНА		
												ПРОВЕРИЛ.	ОСИНА		
												ИСПОЛНИЛ.	ПТИЦЫНА		
												СТАДИЯ	РИГЕЛЬ Р3	ЛИСТ	ЛИСТОВ
												Р	1	2	
												ЦНИИЭП	торгово-выпуск задания и проектных комплексов		

19846 36

ФОРМАТ А4

ВЕР. ПОС.	ЗОНА	ПОЗ.	ОБОЗНАЧЕНИЕ	НАИМЕНОВАНИЕ	КОП.	ПРИМЕЧАНИЕ
				1.020-1/83.3-1 17-03 Р 3.27 СБОРОЧНЫЕ ЕДИНИЦЫ		
А4	1	1.020-1/83.3-2 17-03		КАРКАС ПРОСТРАНСТВ. КП-53 МАТЕРИАЛЫ БЕТОН ТЯЖЕЛЫЙ М300	1	0.15М3
						ЛИСТ
1.020-1/83.3-1 17						2



ОБОЗНАЧЕНИЕ	МАРКА	Л ММ	А ММ	МАССА, КГ
1.020-1/83.3-117	Р 3.56	5540	1200	750
-01	Р 3.57	5640	1200	770
-02	Р 3.26	2540	600	350
-03	Р 3.27	2640	600	370

Ш.В. и подл. Подп. и дата Взам. ш.в.в.	1.020 -1/83.3-1 1705			
	Изд. отд. Волынский	И. контр. Пригорев	Гл. констр. Ш.В.	Г.И.П. Оська
	РИГЕЛ 6 РЗ СБОРОЧНЫЙ ЧЕРТЕЖ			
	РАЗРАБ. ПИЦЫНА	ПРОВЕР. ДОТРОВА	ИСПОЛН. ЛУККИЯ	СТАДИЯ
				МАССА
			МАСШТ	
			Р	
			СМ	
			ТАБЛ.	
			Лист	
			Листов 1	
			ЦНИИЭП	
			МОСКОВСКОЕ ВЫСОКОТЕХНОЛОГИЧЕСКОЕ ПРОЕКТИРОВАНИЕ И КОНСТРУКЦИОННО-МОНТАЖНОЕ УПРАВЛЕНИЕ	

ВНИМАНИЕ
 ТЛП КОРТ
 ЦЕНТРАЛИЗ
 КиевЗНИИЭП

НАИМЕНОВАНИЕ	КОЛИЧЕСТВО НА МАРКУ																			
	РДП 4.56- 40 АТ-У	РДП 4.56- 50 АТ-У	РДП 4.56- 60 АТ-У	РДП 4.56- 70 АТ-У	РДП 4.56- 90 АТ-У	РДП 4.56- 11 0АТ- У	РДП 4.57- 40 АТ-У	РДП 4.57- 50 АТ-У	РДП 4.57- 60 АТ-У	РДП 4.57- 70 АТ-У	РДП 4.57- 80 АТ-У	РДП 4.68- 40 АТ-У	РДП 4.68- 50 АТ-У	РДП 4.68- 60 АТ-У	РДП 4.68- 70 АТ-У	РДП 4.69- 40 АТ-У	РДП 4.69- 50 АТ-У	РДП 4.69- 60 АТ-У	РДП 4.69- 70 АТ-У	РОП 4.56- 30
НАПРЯГАЕМАЯ АРМАТУРА																				
АРМАТУРА КЛАССА АТ-У ГОСТ 10884-81																				
Φ16	33.07	-	-	-	-	-	33.71	-	-	-	-	-	-	-	-	-	-	-	-	-
Φ18	-	41.88	41.88	-	-	-	-	42.68	42.68	-	-	-	-	51.47	-	-	-	52.27	-	-
Φ20	-	-	-	51.69	-	-	-	-	-	52.67	-	-	-	-	-	-	-	-	-	-
Φ22	-	-	-	-	62.54	62.54	-	-	-	-	63.74	-	76.87	76.87	76.87	-	78.06	78.06	78.06	-
ИТОГО КЛАССА АТ-У	33.07	41.88	41.88	51.69	62.54	62.54	33.71	42.68	42.68	52.67	63.74	51.47	76.87	76.87	76.87	52.27	78.06	78.06	78.06	-
ВСЕГО НАПРЯГАЕМОЙ АРМАТУРЫ	33.07	41.88	41.88	51.69	62.54	62.54	33.71	42.68	42.68	52.67	63.74	51.47	76.87	76.87	76.87	52.27	78.06	78.06	78.06	-
ИЗДЕЛИЯ АРМАТУРНЫЕ																				
АРМАТУРА КЛАССА А-І ГОСТ 5781-82																				
Φ8	2.452	2.452	2.452	-	-	-	2.452	2.452	2.452	-	-	2.996	2.996	-	-	2.996	2.996	-	-	-
Φ10	0.864	0.864	0.864	4.695	4.695	0.864	0.864	0.864	0.864	4.695	4.695	0.864	0.864	5.546	0.864	0.864	0.864	5.546	0.864	17.26
Φ12	-	-	-	-	-	5.513	-	-	-	-	-	-	-	-	6.739	-	-	-	6.739	1.492
Φ14	1.884	1.884	1.884	1.884	-	-	1.884	1.884	1.884	1.884	1.884	1.884	-	-	-	1.884	-	-	-	-
Φ16	-	-	-	-	2.462	2.462	-	-	-	-	-	-	2.462	2.462	2.462	-	2.462	2.462	2.462	-
ИТОГО КЛАССА А-І	5.200	5.200	5.200	6.579	7.156	8.839	5.200	5.200	5.200	6.579	6.579	5.744	6.322	8.008	10.06	5.744	6.322	8.008	10.06	18.75
АРМАТУРА КЛАССА А-ІІІ ГОСТ 5781-82																				
Φ6	-	-	-	-	6.188	6.188	-	-	-	-	6.188	-	-	-	-	-	-	-	-	-
Φ8	10.97	10.97	10.97	1.122	1.122	1.122	10.97	10.97	10.97	1.122	1.122	13.01	13.01	1.122	1.122	13.01	13.01	1.122	1.122	0.506
Φ10	13.28	13.28	6.441	21.83	15.39	-	13.52	13.52	-	15.39	15.39	7.922	7.922	18.57	-	8.046	8.046	18.57	-	23.82
Φ12	-	-	-	-	9.271	22.14	-	-	-	-	-	-	-	-	26.73	-	-	-	26.73	-
Φ14	3.600	3.600	3.600	3.600	-	-	3.600	3.600	3.600	3.600	3.600	-	-	-	-	-	-	-	-	3.600
Φ16	-	-	17.48	17.48	4.829	4.829	-	3.600	3.600	34.59	34.59	4.829	26.10	26.10	26.10	4.829	4.829	4.829	4.829	13.32
Φ18	-	-	-	-	-	-	-	-	-	-	43.80	-	-	-	-	-	27.33	27.33	27.33	-
Φ20	-	-	-	-	27.32	-	-	-	-	-	-	-	-	-	-	-	-	32.16	-	-
Φ22	-	-	-	-	-	31.15	-	-	-	-	-	-	-	-	38.31	-	-	-	-	31.87
Φ25	-	-	-	-	-	42.66	-	-	-	-	-	-	-	-	51.90	-	-	-	-	52.67
Φ28	-	-	-	-	-	-	-	-	-	-	-	-	-	-	-	-	-	-	-	62.98
ИТОГО КЛАССА А-ІІІ	27.85	27.85	38.50	44.03	64.12	108.1	28.09	28.09	49.16	54.70	71.32	47.03	47.03	77.46	122.9	53.21	53.21	84.01	148.3	73.11
АРМАТУРА КЛАССА ВР-І ГОСТ 5727-80																				
Φ5	15.65	15.65	15.65	15.65	11.77	11.77	16.04	16.04	16.04	16.04	12.16	18.90	18.90	18.90	18.90	19.29	19.29	19.29	19.29	9.185
ИТОГО КЛАССА ВР-І	15.65	15.65	15.65	15.65	11.77	11.77	16.04	16.04	16.04	16.04	12.16	18.90	18.90	18.90	18.90	19.29	19.29	19.29	19.29	9.185
ВСЕГО ИЗДЕЛИЙ АРМАТУРНЫХ	48.70	48.70	59.34	66.26	83.05	128.7	49.33	49.33	70.40	77.32	90.06	71.67	72.25	104.4	151.8	78.24	78.82	111.3	177.7	101.0
ИЗДЕЛИЯ ЗАКЛАДНЫЕ																				
АРМАТУРА КЛАССА																				

			1.020-1/83.3-1 00BC		
НАЧ.ОТД.	СИТНИК	<i>[Подпись]</i>	ВЕДОМОСТЬ РАСХОДА СТАЛИ		
Н.КОНТР.	ЕГУНОВ	<i>[Подпись]</i>			
ГЛ.СПЕЦ.	ПИНЧУК	<i>[Подпись]</i>			
ПРОВЕРИЛ	ПОПОВ	<i>[Подпись]</i>			
РАЗРАБ.	ГРИГОР	<i>[Подпись]</i>			
			СТАДИЯ	ЛИСТ	ЛИСТОВ
			Р	1	5
			ГОСГРАЖДАНСТРОЙ КиевЗНИИЭП		

Листы

Классификация ТПП КОИ

КОЛИЧЕСТВО НА МАРКУ

НАИМЕНОВАНИЕ	РДП	РДП	РДП	РДП	РДП	РДП	РДП	РДП	РДП	РДП	РДП	РДП	РДП	РДП	РДП	РДП	РДП	РДП	РДП	РОП
	4.56-40 АТ-У	4.56-50 АТ-У	4.56-60 АТ-У	4.56-70 АТ-У	4.56-90 АТ-У	4.56-11 ОАТ-У	4.57-40 АТ-У	4.57-50 АТ-У	4.57-60 АТ-У	4.57-70 АТ-У	4.57-80 АТ-У	4.68-40 АТ-У	4.68-50 АТ-У	4.68-60 АТ-У	4.68-70 АТ-У	4.69-40 АТ-У	4.69-50 АТ-У	4.69-60 АТ-У	4.69-70 АТ-У	4.56-30
А-Ш ГОСТ 5781-82																				
Ф10	2.937	2.937	2.937	2.937	3.912	3.912	2.937	2.937	2.937	2.937	2.937	2.937	3.912	3.912	3.912	2.937	3.912	3.912	3.912	-
Ф12	1.989	1.989	1.989	-	-	-	1.989	1.989	1.989	-	-	1.989	-	-	-	1.989	-	-	-	3.765
Ф14	3.866	3.866	3.866	6.571	2.706	2.706	3.866	3.866	3.866	3.866	6.571	6.571	3.866	2.706	2.706	2.706	3.866	2.706	2.706	-
Ф16	5.050	5.050	-	-	5.050	5.050	5.050	5.050	-	-	-	-	5.050	5.050	5.050	-	5.050	5.050	5.050	-
Ф18	-	-	7.193	-	-	-	-	-	7.193	-	-	7.193	-	-	-	7.193	-	-	-	7.193
Ф20	-	-	-	9.864	-	-	-	-	-	9.864	-	-	9.864	-	-	-	9.864	-	-	-
Ф22	-	-	-	-	13.13	-	-	-	-	-	13.13	-	-	13.13	-	-	-	13.13	-	-
Ф25	-	-	-	-	-	16.94	-	-	-	-	-	-	-	16.94	-	-	-	16.94	-	-
ИТОГО КЛАССА А-Ш	13.84	13.84	15.98	19.37	24.80	26.61	13.84	13.84	15.98	19.37	22.64	15.98	21.53	24.80	28.61	15.98	21.53	24.80	28.61	10.96
ПРОКАТ МАРКИ ВСТЭКП																				
ГОСТ 103-76																				
-8X110	1.520	1.520	1.520	1.520	1.520	1.520	1.520	1.520	1.520	1.520	1.520	1.520	1.520	1.520	1.520	1.520	1.520	1.520	1.520	-
-10X130	-	-	-	-	-	-	-	-	-	-	-	-	-	-	-	-	-	-	-	3.061
-10X150	7.065	7.065	7.065	-	-	-	5.652	5.652	5.652	-	-	7.065	-	-	-	5.652	-	-	-	-
-12X115	4.983	4.983	4.983	4.983	5.200	5.200	4.983	4.983	4.983	4.983	4.983	4.983	5.200	5.200	5.200	4.983	5.200	5.200	5.200	-
-12X150	-	-	-	8.478	8.478	8.478	-	-	-	6.782	6.782	-	8.478	8.478	8.478	-	6.782	6.782	6.782	8.478
ИТОГО ГОСТ 103-76	13.57	13.57	13.57	14.98	15.20	15.20	12.15	12.15	12.15	13.29	13.29	13.57	15.20	15.20	15.20	12.15	13.50	13.50	13.50	11.54
ИТОГО МАРКИ ВСТЭКП	13.57	13.57	13.57	14.98	15.20	15.20	12.15	12.15	12.15	13.29	13.29	13.57	15.20	15.20	15.20	12.15	13.50	13.50	13.50	11.54
ВСЕГО ИЗДЕЛИЙ ЗАКЛАДНЫХ	27.41	27.41	29.55	34.35	39.99	43.80	26.00	26.00	28.14	32.66	35.92	29.55	36.73	39.99	43.80	28.14	35.03	38.30	42.11	22.50
ОБЩИЙ РАСХОД	109.2	118.0	130.8	152.3	185.6	235.1	109.0	118.0	141.2	162.6	189.7	152.7	185.8	221.2	272.5	158.7	191.9	227.7	297.8	123.5

НАИМЕНОВАНИЕ	КОЛИЧЕСТВО НА МАРКУ																			
	РОП 4.56- 40	РОП 4.56- 50	РОП 4.56- 60	РЛП 4.56- 30	РЛП 4.56- 45	РЛП 4.56- 60	РОП 4.57- 20	РОП 4.57- 30	РОП 4.57- 40	РОП 4.57- 45	РЛП 4.57- 30	РЛП 4.57- 45	РОП 4.68- 30	РОП 4.68- 40	РОП 4.69- 30	РОП 4.69- 40	РДП 4.26- 40	РДП 4.26- 60	РДП 4.26- 90	РДП 4.26- 110
ИЗДЕЛИЯ АРМАТУРНЫЕ																				
АРМАТУРА КЛАССА ГОСТ 5781-82																				
А-I	-	-	-	-	-	-	-	-	-	-	-	-	-	-	-	-	-	-	-	-
Φ8	-	-	-	-	-	-	-	-	-	-	-	-	-	-	-	-	-	-	-	-
Φ10	17.26	-	-	14.32	-	-	15.40	15.40	15.40	-	-	14.76	-	-	-	19.89	-	17.66	-	2.670
Φ12	-	25.44	25.44	1.314	21.22	21.22	1.137	1.137	-	22.81	1.137	21.88	-	29.22	-	26.38	-	-	0.864	2.093
Φ14	2.126	2.126	2.126	-	1.884	1.884	-	-	1.643	1.643	-	1.643	2.126	2.126	1.643	1.643	-	-	-	1.727
ИТОГО КЛАССА А-I	19.38	27.57	27.57	15.64	23.11	23.11	16.54	16.54	17.05	24.46	15.89	23.52	22.01	31.35	19.30	28.02	3.533	3.533	3.820	3.820
А-III	-	4.427	4.427	-	4.427	4.427	-	-	-	4.427	-	4.427	-	-	-	-	-	-	-	-
Φ6	0.506	0.506	0.506	0.490	0.490	0.490	0.466	0.466	0.466	0.466	0.490	0.490	0.506	0.506	0.466	0.466	5.315	5.315	4.636	3.795
Φ8	23.82	-	-	23.82	-	-	24.47	24.47	24.47	-	24.47	-	20.16	-	20.69	-	3.134	3.134	3.134	4.636
Φ10	-	24.44	24.44	-	34.27	24.44	-	-	-	35.22	-	35.22	-	29.02	-	29.78	-	-	-	3.134
Φ12	-	-	-	3.600	-	-	3.600	3.600	-	-	-	3.600	-	-	-	-	3.600	3.600	3.600	1.527
Φ14	4.829	22.31	22.31	13.32	4.829	22.31	-	13.63	4.829	4.829	13.63	4.829	4.829	4.829	4.829	4.829	7.385	-	-	3.600
Φ16	-	-	-	-	-	-	-	-	-	-	-	-	-	26.93	-	27.33	-	-	-	-
Φ18	20.81	-	-	-	-	-	-	-	-	-	-	-	-	-	-	-	-	-	9.351	-
Φ20	31.87	25.18	-	31.87	-	-	-	32.47	58.25	-	32.47	-	32.35	-	32.94	-	-	-	-	13.96
Φ22	-	41.12	32.49	-	-	-	41.89	-	-	-	-	-	-	51.90	-	52.67	-	-	-	-
Φ25	-	-	51.59	-	-	92.35	-	-	-	-	-	-	-	-	-	-	-	-	-	18.02
Φ28	-	-	-	-	67.39	-	-	-	-	68.65	-	68.65	82.53	150.9	83.80	153.5	-	-	-	-
Φ32	81.83	118.0	135.8	73.09	111.4	144.0	70.42	74.63	88.01	113.6	74.66	113.6	167.3	237.2	170.1	241.2	19.43	21.40	30.66	34.71
ИТОГО КЛАССА А-III	9.185	6.413	6.413	4.932	2.160	2.160	9.252	9.252	9.252	6.480	4.965	2.193	11.30	11.30	11.36	11.36	4.194	4.194	1.818	1.818
ВР-I ГОСТ 6727-80	9.185	6.413	6.413	4.932	2.160	2.160	9.252	9.252	9.252	6.480	4.965	2.193	11.30	11.30	11.36	11.36	4.194	4.194	1.818	1.818
Φ5	110.4	152.0	169.7	93.66	136.7	169.3	96.21	100.4	114.3	144.5	95.52	139.3	200.6	279.8	200.7	280.6	27.16	29.13	36.30	40.35
ИТОГО КЛАССА ВР-I	110.4	152.0	169.7	93.66	136.7	169.3	96.21	100.4	114.3	144.5	95.52	139.3	200.6	279.8	200.7	280.6	27.16	29.13	36.30	40.35
ИЗДЕЛИЯ ЗАКЛАДНЫЕ																				
АРМАТУРА КЛАССА ГОСТ 5781-82																				
А-III	-	-	-	-	-	-	-	-	-	-	-	-	-	-	-	-	-	-	-	-
Φ10	1.776	1.776	1.776	3.765	1.776	1.776	3.765	3.765	1.776	1.776	3.765	1.776	1.776	1.776	1.776	1.776	1.776	1.776	0.987	0.987
Φ12	2.706	2.706	2.706	-	2.706	2.706	-	-	2.706	2.706	-	2.706	2.706	2.706	2.706	2.706	2.706	2.706	1.989	1.989
Φ14	-	-	-	-	-	-	5.050	-	-	-	-	-	-	-	-	-	-	-	-	1.989
Φ16	-	-	-	7.193	-	-	-	7.193	-	-	7.193	-	-	-	-	-	-	-	-	1.989
Φ18	-	-	-	-	-	-	-	-	-	-	-	-	-	-	-	-	-	-	-	0.987
Φ20	8.878	-	-	-	-	-	-	8.878	-	-	8.878	-	8.878	-	8.878	-	-	-	-	0.987
Φ22	-	11.94	-	-	11.94	-	-	-	-	11.94	-	11.94	-	-	-	-	-	-	-	0.987
Φ25	-	-	15.40	-	-	15.40	-	-	-	-	-	-	15.40	-	15.40	-	-	-	-	0.987
ИТОГО КЛАССА А-III	13.36	16.42	19.88	10.96	16.42	19.88	8.814	10.96	13.36	16.42	10.96	16.42	13.36	19.88	13.36	19.88	6.842	6.842	8.026	10.17
ПРОКАТ МАРКИ ВСТЭКП ГОСТ 103-76																				
-8X110	3.061	3.061	3.061	3.061	3.061	3.061	3.061	3.061	3.061	3.061	3.061	3.061	3.061	3.061	3.061	3.061	3.061	3.061	1.520	1.520
-10X130	-	-	-	-	-	-	-	-	-	-	-	-	-	-	-	-	-	-	-	1.520
-10X150	8.478	8.478	8.478	7.065	7.065	7.065	6.217	6.217	6.217	6.217	6.217	6.217	6.217	6.217	6.217	6.217	6.217	6.217	7.065	7.065
-12X150	8.478	8.478	8.478	7.065	7.065	7.065	6.217	6.217	6.217	6.217	6.217	6.217	6.217	6.217	6.217	6.217	6.217	6.217	7.065	7.065
ИТОГО ГОСТ 103-76	11.54	11.54	11.54	10.13	10.13	10.13	9.279	9.279	9.279	9.279	9.279	9.279	9.279	9.279	9.279	9.279	8.585	8.585	8.585	8.585

КОЛИЧЕСТВО НА МАРКУ																			
РОП	РОП	РОП	РЛП	РЛП	РЛП	РОП	РОП	РОП	РОП	РЛП	РЛП	РОП	РОП	РОП	РОП	РДП	РДП	РДП	РДП
4.56-40	4.56-50	4.56-60	4.56-30	4.56-45	4.56-60	4.57-20	4.57-30	4.57-40	4.57-45	4.57-30	4.57-45	4.68-30	4.68-40	4.69-30	4.69-40	4.26-40	4.26-60	4.26-90	4.26-110

ИТОГО МАРКИ ВСТЭКП
 ВСЕГО ИЗДЕЛИЙ ЗАКЛАДНЫХ
 ОБЩИЙ РАСХОД

11.54	11.54	11.54	10.13	10.13	10.13	9.279	9.279	9.279	9.279	9.279	9.279	11.54	11.54	9.279	9.279	8.585	8.585	8.585	8.585
24.90	27.96	31.42	21.08	26.54	30.01	18.09	20.24	22.64	25.70	20.24	25.70	24.90	31.42	22.64	29.16	15.43	15.43	16.61	18.75
135.3	179.9	201.2	114.7	163.2	199.3	114.3	120.7	136.9	170.2	115.8	165.0	225.5	311.3	223.4	309.8	42.59	44.55	52.91	59.10

НАИМЕНОВАНИЕ	КОЛИЧЕСТВО МЕТРОВ															
	РОП 4.26- 40	РОП 4.26- 60	РЛП 4.26- 45	РЛП 4.26- 60	РДП 4.27- 40	РДП 4.27- 60	РДП 4.27- 80	РОП 4.27- 40	РОП 4.27- 45	РЛП 4.27- 40	РЛП 4.27- 45	РЗ. 56	РЗ. 57	РЗ. 26	РЗ. 27	
ИЗДЕЛИЯ АРМАТУРНЫЕ																
АРМАТУРА КЛАССА А-I ГОСТ 5781-82																
Φ6	-	-	-	-	-	-	-	-	-	-	-	2.059	2.059	0.994	0.994	
Φ8	4.980	-	-	-	2.670	2.670	2.093	4.028	-	3.713	-	-	-	-	-	
Φ10	0.987	9.379	8.797	8.797	0.864	0.864	1.295	0.740	7.600	0.740	7.353	-	-	-	-	
Φ12	-	1.492	1.314	1.314	-	-	-	-	1.137	-	1.137	-	-	-	-	
ИТОГО КЛАССА А-I	5.967	10.87	10.11	10.11	3.533	3.533	3.388	4.769	8.737	4.453	8.490	2.059	2.059	0.994	0.994	
АРМАТУРА КЛАССА А-III ГОСТ 5781-82																
Φ6	-	1.897	1.897	1.897	-	-	3.795	-	1.897	-	1.897	3.359	3.359	1.493	1.493	
Φ8	6.279	0.506	0.490	0.490	5.315	5.315	4.636	5.900	0.466	5.923	0.490	-	-	-	-	
Φ10	3.134	9.020	12.15	9.020	3.258	3.258	3.258	3.258	11.75	3.258	11.75	6.836	6.960	3.134	3.258	
Φ12	-	4.511	-	4.511	-	-	1.527	-	-	-	-	-	-	-	-	
Φ14	3.600	3.600	3.600	3.600	3.600	3.600	3.600	3.600	3.600	3.600	3.600	-	-	-	-	
Φ16	7.385	-	7.385	-	7.701	-	-	7.701	-	7.701	-	17.48	17.80	8.016	8.332	
Φ18	-	9.351	-	9.351	-	9.750	-	-	9.750	-	9.750	-	-	-	-	
Φ22	-	-	-	-	-	14.56	-	-	-	-	-	-	-	-	-	
ИТОГО КЛАССА А-III	20.40	28.88	25.53	28.87	19.87	21.92	31.38	20.46	27.46	20.48	27.48	27.68	28.12	12.64	13.08	
АРМАТУРА КЛАССА ВР-I ГОСТ 6727-80																
Φ5	3.903	2.715	0.909	0.909	4.261	4.261	1.885	3.970	2.782	2.130	0.942	-	-	-	-	
ИТОГО КЛАССА ВР-I	3.903	2.715	0.909	0.909	4.261	4.261	1.885	3.970	2.782	2.130	0.942	-	-	-	-	
ВСЕГО ИЗДЕЛИЙ АРМАТУРНЫХ	30.27	42.47	36.55	39.89	27.67	29.72	36.65	29.20	38.98	27.07	36.92	29.74	30.18	13.64	14.08	
ИЗДЕЛИЯ ЗАКЛАДНЫЕ																
АРМАТУРА КЛАССА А-I ГОСТ 5781-82																
Φ8	-	-	-	-	-	-	-	-	-	-	-	-	-	0.616	0.616	
Φ10	-	-	-	-	-	-	-	-	-	-	-	1.045	1.045	-	-	
ИТОГО КЛАССА А-I	-	-	-	-	-	-	-	-	-	-	-	1.045	1.045	0.616	0.616	
АРМАТУРА КЛАССА А-III ГОСТ 5781-82																
Φ10	-	-	-	-	0.987	0.987	0.987	-	-	-	-	1.283	1.283	1.283	1.283	
Φ12	3.765	3.765	3.765	3.765	1.989	1.989	1.989	3.765	3.765	3.765	3.765	-	-	-	-	
Φ14	3.866	-	-	-	3.866	3.866	-	3.866	-	3.866	-	-	-	-	-	
Φ16	-	-	5.050	-	-	-	5.050	-	5.050	-	5.050	-	-	-	-	
Φ18	-	7.193	-	7.193	-	-	-	-	-	-	-	-	-	-	-	
ИТОГО КЛАССА А-III	7.630	10.96	8.814	10.96	6.842	6.842	8.026	7.630	8.814	7.630	8.814	1.283	1.283	1.283	1.283	
ПРОКАТ МАРКИ ВСТЗКП ГОСТ 103-76																
-8X110	-	-	-	-	1.520	1.520	1.520	-	-	-	-	-	-	-	-	
-10X130	3.061	3.061	3.061	3.061	-	-	-	3.061	3.061	3.061	3.061	-	-	-	-	
-10X150	-	-	-	-	5.652	5.652	5.652	-	-	-	-	4.239	4.239	4.239	4.239	
-12X150	8.478	8.478	7.065	7.065	-	-	-	6.217	6.217	6.217	6.217	-	-	-	-	
ИТОГО ГОСТ 103-76	11.54	11.54	10.13	10.13	7.172	7.172	7.172	9.279	9.279	9.279	9.279	4.239	4.239	4.239	4.239	
ИТОГО МАРКИ ВСТЗКП	11.54	11.54	10.13	10.13	7.172	7.172	7.172	9.279	9.279	9.279	9.279	4.239	4.239	4.239	4.239	
ВСЕГО ИЗДЕЛИЙ ЗАКЛАДНЫХ	19.17	22.50	18.94	21.08	14.01	14.01	15.20	16.31	18.09	16.91	18.09	6.567	6.567	6.138	6.138	
ОБЩИЙ РАСХОД	49.44	64.97	55.49	60.97	41.68	43.73	51.85	46.10	57.07	43.97	55.01	36.31	36.74	19.78	20.21	